

PERFORMANCE
MADE
SMARTER

Produktmanual 9106

HART-transparent repeater



Segurança
INMETRO



TEMPERATUR | EX-BARRIERER | KOMMUNIKATIONSINTERFACES | MULTIFUNKTIONEL | ISOLATION | DISPLAYS

Nr. 9106V107-DK
Produktversion: 9106-002

PR
electronics

6 produktområder

der imødekommer ethvert behov

Fremragende hver for sig, enestående i kombination

Med vores innovative, patenterede teknologier gør vi signalbehandling enklere og mere intelligent. Vores portefølje er sammensat af seks produktområder, hvor vi tilbyder en bred vifte af analoge og digitale enheder, der muliggør flere end tusind applikationer inden for industri- og fabriksautomation. Alle vores produkter overholder eller overgår de strengeste branchestandarder og sikrer dermed driftssikkerhed selv i de mest krævende miljøer. Desuden leveres alle produkter med fem års garanti.



Temperature

Vores udvalg af temperaturtransmittere og -følere sikrer det højst mulige niveau af signalintegritet fra målepunktet til styresystemet. Temperatursignaler fra industriprocesser kan konverteres til analog, busbaseret eller digital kommunikation via en driftssikker punkt til punkt-løsning med hurtig reaktionstid, automatisk selvkalibrering, følerfejlsdetektering, lav drift og høj EMC-ydeevne i ethvert miljø.



I.S. Interface

Vi leverer de sikreste signaler ved at validere vores produkter efter de strengeste myndighedsstandarder. Med vores fokus på innovation har vi opnået banebrydende resultater i udviklingen af både effektive og omkostningsbesparende Ex-barrierer med fuld SIL 2 validering (Safety Integrity Level). Vores omfattende portefølje af analoge og digitale isolationsbarrierer med indbygget sikkerhed giver mulighed for multifunktionelle indgangs- og udgangssignaler, og PR kan derfor nemt implementeres som jeres fabriksstandard. Vores backplanes sikrer en yderligere forenkling af store installationer og sørger for problemfri integrering med DCS-standardssystemer.



Communication

Vi leverer prismæssigt overkommelige, brugervenlige, fremtidssikrede kommunikationsinterfaces, der nemt kan monteres på dine i forvejen installerede PR-produkter. Samtlige interfaces er aftagelige, udstyret med et integreret display til udlæsning af procesværdier og diagnostik, og de kan konfigureres ved hjælp af trykknapper. Produktspecifikke funktioner omfatter kommunikation via Modbus og Bluetooth samt fjernadgang via vores applikation PR Process Supervisor (PPS), som fås til iOS og Android.



Multifunction

Vores enestående udvalg af enheder, der dækker mange applikationer, kan nemt implementeres som jeres fabriksstandard. Med kun én variant, der dækker en lang række applikationer, kan du reducere installationstid og træningsbehov, samt forenkle håndtering af reservedele i virksomheden markant. Vores enheder er designet med en høj langvarig signalpræcision, lavt energiforbrug, immunitet over for elektrisk støj og nem programmering.



Isolation

Vores kompakte og hurtige 6 mm-isolatorer af høj kvalitet er baseret på mikroprocessorteknologi, der giver exceptionel ydeevne og EMC-immunitet til dedikerede anvendelser til meget lave samlede ejerskabsomkostninger. Enhederne kan monteres både lodret og vandret, og det er ikke nødvendigt med luft imellem dem.



Display

Vores udvalg af displays er kendetegnet ved fleksibilitet og stabilitet. Enhederne opfylder stort set ethvert behov for visning af processignaler, og de har universelle indgangs- og spændingsforsyningsfunktioner. De viser måling af procesværdier i realtid, uanset hvilken branche der er tale om, og de er konstrueret, så de videregiver information brugervenligt og driftssikkert, selv i de mest krævende miljøer.

HART-TRANSPARENT REPEATER

9106

Indhold

Advarsel	4
Signaturforklaring	4
Sikkerhedsregler	4
Afmontering af system 9000	5
Anvendelse	6
Avancerede features	6
Teknisk karakteristik	6
Applikationer - 9106Axxx	7
Applikationer - 9106Bxxx	8
PR 45xx display/programmeringsfront	9
Brug af Modbus-udgang via 4511	9
Påsætning / aftagning af PR 45xx	9
Bestillingsskema	10
Tilbehør	10
Elektriske specifikationer	10
Hardware- / softwarefejl	13
Tilslutninger	14
Blokdiagram	15
Visning af signalfejl uden displayfront	16
Programmering / betjening af trykknapper	17
Rutediagram	18
Rutediagram, avancerede indstillinger (ADV.SET)	19
Rullende hjælpetekster	20
IECEX Installation Drawing	21
ATEX Installation Drawing	27
FM Installation Drawing	33
UL Installation Drawing	38
Desenho de instalaçao INMETRO	46
Dokumenthistorik	51

Advarsel



Følgende operationer bør kun udføres på modulet i spændingsløs tilstand og under ESD-sikre forhold: Installation, ledningsmontage og -demontage. Fejlfinding på modulet.

Reparation af modulet og udskiftning af sikringer må kun foretages af PR electronics A/S.

Advarsel



Modulets frontplade må ikke åbnes, da dette vil medføre skade på stikforbindelsen til display- / programmeringsfronten PR 45xx.

Modulet indeholder ingen DIP-switches eller jumpere.

Signaturforklaring



Trekant med udråbstegn: Advarsel / krav. Hændelser der kan føre til livstruende situationer. Læs manualen før installation og idriftsættelse af modulet for at undgå hændelser, der kan føre til skade på personer eller materiel.



CE-mærket er det synlige tegn på modulets overensstemmelse med EU-direktivernes krav.



Dobbelt isolation er symbolet for, at modulet overholder ekstra krav til isolation.



Ex-moduler er godkendt efter ATEX-direktivet til brug i forbindelse med installationer i eksplosionsfarlige områder. Se installation drawings i appendiks.

Sikkerhedsregler

Definitioner

Farlige spændinger er defineret som områderne: 75...1500 Volt DC og 50...1000 Volt AC.

Teknikere er kvalificerede personer, som er uddannet eller oplært til at kunne udføre installation, betjening eller evt. fejlfinding både teknisk og sikkerhedsmæssigt forsvarligt.

Operatører, er personer, som under normal drift med produktet skal indstille og betjene produktets trykknapper eller potentiometre, og som er gjort bekendt med indholdet af denne manual.

Modtagelse og udpakning

Udpak modulet uden at beskadige det. Kontrollér ved modtagelsen, at modultypen svarer til den bestilte. Indpakningen bør følge modulet, indtil dette er monteret på blivende plads.

Miljøforhold

Undgå direkte sollys, kraftigt støv eller varme, mekaniske rystelser og stød, og udsæt ikke modulet for regn eller kraftig fugt. Om nødvendigt skal opvarmning, ud over de opgivne grænser for omgivelsestemperatur, forhindres ved hjælp af ventilation.

Modulet skal installeres i forureningsgrad 2 eller bedre.

Modulet er designet til at være sikkert mindst op til en højde af 2000 m.

Installation

Modulet må kun tilsluttes af teknikere, som er bekendte med de tekniske udtryk, advarsler og instruktioner i manualen, og som vil følge disse. Hvis der er tvivl om modulets rette håndtering, skal der rettes henvendelse til den lokale forhandler eller alternativt direkte til:

PR electronics A/S
www.prelectronics.dk

Ved tilslutning af flerkorede ledninger med farlig spænding skal ledningsenderne forsynes med ledningstykker.

Beskrivelse af indgang / udgang og forsyningsforbindelser findes på blokdiagrammet og sideskiltet.

Modulet er forsynet med skrueterminaler og skal forsynes fra en dobbeltisoleret / forstærket isoleret spændingsforsyning. En afbryder placeres let tilgængeligt og tæt ved modulet. Afbryderen skal mærkes således, at der ikke er tvivl om, at den afbryder spændingen til modulet.

Ved installation på Power Rail 9400 bliver forsyningsspændingen leveret af Power Control Unit type 9410.

Produktionsår fremgår af de to første cifre i serienummeret.

Kalibrering og justering

Under kalibrering og justering skal måling og tilslutning af eksterne spændinger udføres i henhold til denne manual, og teknikeren skal benytte sikkerhedsmæssigt korrekte værktøjer og instrumenter.

Betjening under normal drift

Operatører må kun indstille eller betjene modulerne, når disse er fast installeret på forsvarlig måde i tavler el. lignende, så betjeningen ikke medfører fare for liv eller materiel. Dvs., at der ikke er berøringsfare, og at modulet er placeret, så det er let at betjene.

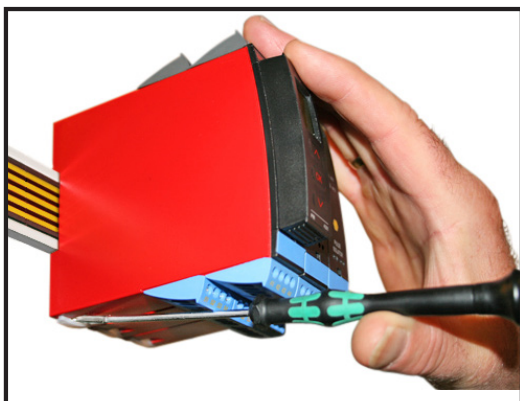
Rengøring

Modulet må, i spændingsløs tilstand, rengøres med en klud let fugtet med destilleret vand.

Ansvar

det omfang instruktionerne i denne manual ikke er nøje overholdt, vil kunden ikke kunne rette noget krav, som ellers måtte eksistere i henhold til den indgåede salgsaftale, mod PR electronics A/S.

Afmontering af system 9000



Billede 1:

Modulet frigøres fra power railen ved at løfte i den nederste lås.

HART-TRANSPARENT REPEATER 9106

- 24 VDC forsyning via power rail eller klemmer
- Aktiv og passiv mA-indgang
- Aktiv eller passiv udgang via samme to klemmer
- Splitterfunktion - 1 ind og 2 ud
- SIL2 / SIL3-certificeret via Full Assessment iht. IEC 61508

Anvendelse

- 9106 er en 1- eller 2-kanals isoleret 1:1 repeaterbarriere.
- Modulet forsyner 2-trådstransmittere og kan også anvendes til aktive transmittere. 9106 understøtter HART- & BRAIN-protokoller med 2-vejs digital kommunikation.
- 9106Axxx kan monteres i sikkert område samt i zone 2 / Cl. 1, div. 2, Gruppe A, B, C, D.
- 9106Bxxx kan monteres i sikkert område samt i zone 2 / Cl. 1, div. 2 og modtage signaler fra zone 0, 1, 2 samt zone 20, 21, 22 inkl. miner / Class I/II/III, Div. 1, Gr. A-G.
- PR display 45xx viser procesværdien for hver kanal, og via displayet kan der defineres en høj og en lav grænse for detektering af loop-strømniveau. Hvis grænserne overskrides, bliver statusrelæet aktiveret.
- I 1-kanalsudgaven kan statusrelæet anvendes som en simpel grænsekontakt.
- Til duplikations-/migrationsformål kan udgangssignalerne sendes til to forskellige DCS/PLC/HMI el. til et overvågningssystem.
- I applikationer med funktional sikkerhed (SIL loops), kan 9106xxBx bruges som splitter med følgende udgangskonfiguration:
 - Når 9106xxBx anvendes i en SIL 2 sikkerhedsfunktion, bruges kanal 1 til sikkerhedsloopet. Kanal 2 kan bruges til instrumenter, der ikke indgår i sikkerhedsfunktionen.
 - I applikationer med højere sikkerhedsniveau (SIL 3), kan 9106xxBx bruges som splitter for SIL 3 loops. Kanal 1 og 2 forbindes til den samme sikkerheds-PLC, hvor kanal 2 bruges som redundant kanal til diagnostikformål. (Se FMEDA-rapport og sikkerhedsmanual for yderligere information).

Avancerede features

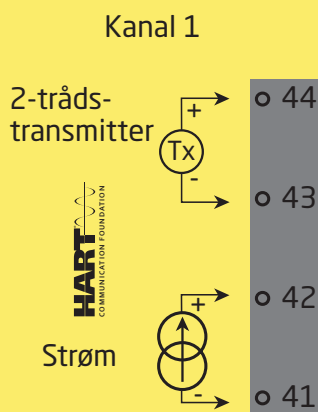
- Det aftagelige display 45xx samt de grønne og den røde LEDs i modulets front indikerer driftstatus for hver kanal.
- Der kan defineres et TAG-nummer for hver kanal.
- Overvågning af fejlsituationer og kabelbrud på indgangen via det individuelle statusrelæ og / eller via det kollektive elektroniske signal i power railen.
- Egnede til brug i systemer op til PL-niveau "d" iht. ISO-13849.

Teknisk karakteristik

- Høj galvanisk isolation på 2,6 kVAC.
- Hurtig reaktionstid <5 ms.
- Høj nøjagtighed - bedre end 0,1%.
- 2-trådsforsyning >16 V.

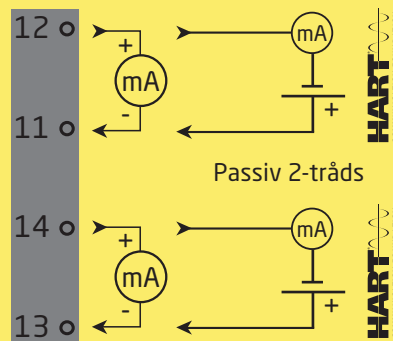
Applikationer - 9106Axxx

Indgangssignaler:

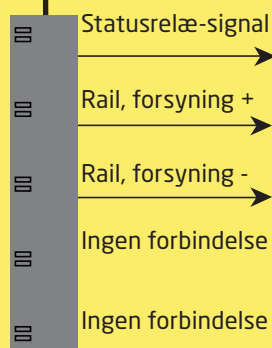


Udgangssignaler:

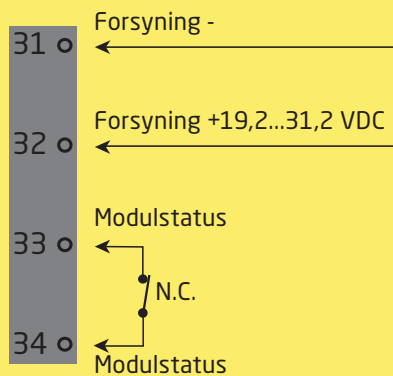
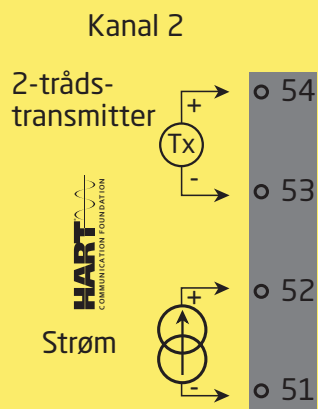
Analog, 4...20 mA
Kanal 1



Power rail



Forsyningsspænding:



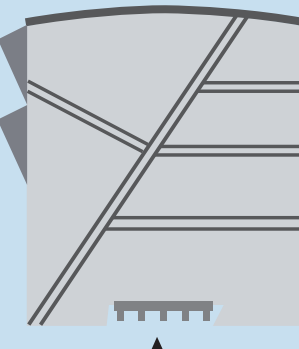
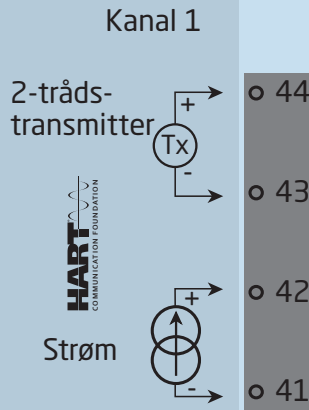
Samme power rail som ovenfor

**Zone 2 & Cl. 1, Div. 2, gr. A-D
eller sikkert område**

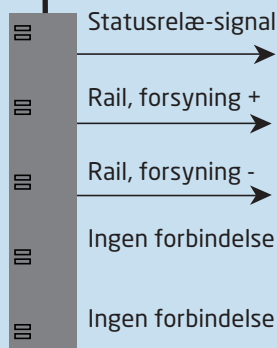


Applikationer - 9106Bxxx

Indgangssignaler:

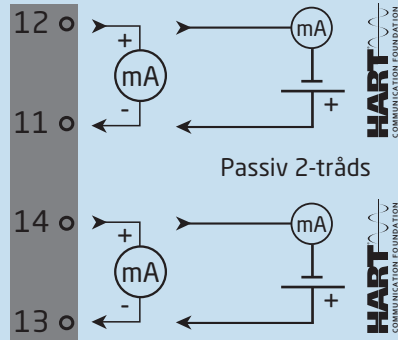


Power rail



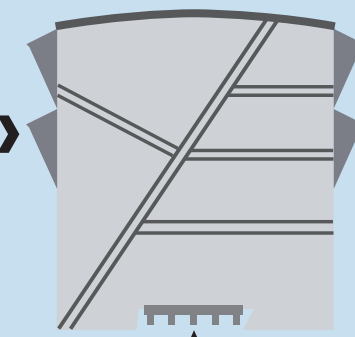
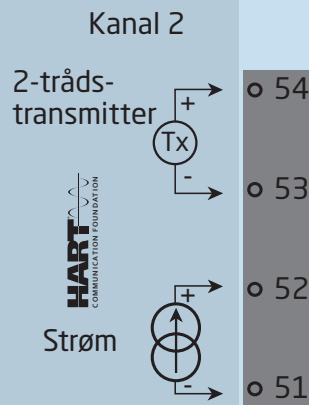
Udgangssignaler:

Analog, 4...20 mA
Kanal 1

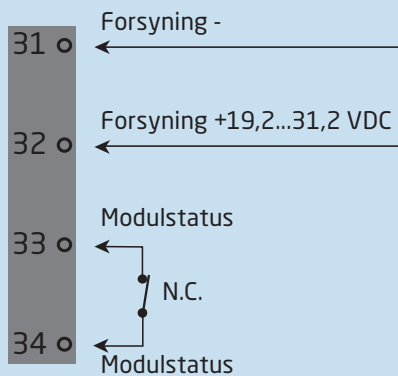


Kanal 2

Forsyningsspænding:



Samme power rail som ovenfor



**Zone 0, 1, 2,
20, 21, 22, M1 &
Cl. I/II/III, Div. 1
gr. A-G**

**Zone 2 & Cl. 1, Div. 2, gr. A-D
eller sikkert område**

PR 45xx display/programmeringsfront



Funktionalitet

Den enkle menustruktur og de forklarende hjælpetekster leder dig automatisk gennem opsætningen, og gør produktet meget enkelt at anvende. Se beskrivelse af funktioner og opsætningsmuligheder under afsnittet "Programmering / betjening af trykknapper".

Anvendelse

- Kommunikationsinterface til ændring af driftsparametre i 9106.
- Som fastmonteret display til visualisering af procesdata og status.

Teknisk karakteristik

- Fire liniers LCD-display:
 - Linie 1 (H=5,7 mm) viser status for hver kanal (OK eller fejl).
 - Linie 2 (H=3,33 mm) viser loop-strøm i mA for kanal 1 eller tagnr.
 - Linie 3 (H=3,33 mm) viser loop-strøm i mA for kanal 2 eller tagnr.
 - Linie 4 viser kommunikationsstatus.
- For at beskytte konfigurationen mod uautoriserede ændringer, kan adgang til menuen forhindres ved indkodning af et password.

Brug af Modbus-udgang via 4511

Når man bruger den digitale udgang på 4511 uden belastning på udgangsklemmerne af 9106, skal udgangsklemmerne kortsluttes for at undgå overophedning i 9106.

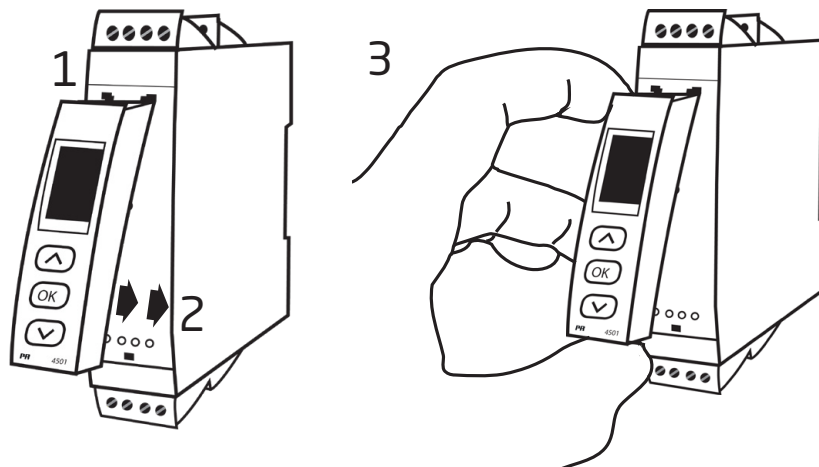
Fra fabrik monteres en kortslutningsbro, men kun hvis den ordres sammen med 9106. Husk at bestille 2 kortslutningsbroer, hvis 9106 bestilles i en 2-kanalsversion.

Påsætning / aftagning af PR 45xx

- 1: Indsæt tappene på 45xx i hullerne øverst på modulet.
- 2: Sving 45xx på plads.

Aftagning af 45xx

- 3: Tryk på udløserknop i bunden af 45xx og sving 45xx op.
- 4: Derefter kan PR 45xx tages ud af hullerne øverst på modulet.



Bestillingsskema

Type	Tilhørende udstyr	Barriereversion	Kanaler	I.S.- / Ex-godkendelser
9106	Nej : A	U _o = 27,5 V : 1	Enkelt : A	ATEX, IECEx, FM, :- INMETRO, EAC-Ex
	Ja : B	U _o = 25,3 V : 2	Dobbelt : B	cULus, ATEX, IECEx, :-U9 FM, INMETRO, EAC-Ex

Eksempel: 9106B2B

Tilbehør

- 4501 = Display- / programmeringsfront
- 4511 = Modbus-kommunikationsenhed
- 4512 = Bluetooth-kommunikationsenhed
- ST9106-01 = Kortslutningsbro for udgang på 9106
- 9400 = Power rail
- 9404 = Modulstop til rail
- 9410 = Power control unit
- 9421 = Spændingsforsyning 24 V - Ex nA nC

Elektriske specifikationer

Omgivelsesbetingelser

- Specifikationsområde -20°C til +60°C
- Lagringstemperatur -20°C til +85°C
- Kalibreringstemperatur 20...28°C
- Relativ luftfugtighed < 95% RH (ikke kond.)
- Kapslingsklasse IP20
- Installation i Forureningsgrad 2 & måle- / overspændingskategori II.

Mekaniske specifikationer

- Mål, uden displayfront (HxBxD) 109 x 23,5 x 104 mm
- Mål, med 4501 / 45x (HxBxD) 109 x 23,5 x 116 / 131 mm
- Vægt, ca. 250 g
- Vægt inkl. 4501 / 451x (ca.) 265 g / 280 g
- DIN-skinnetype DIN EN 60715 - 35 mm
- Ledningskvadrat 0,13...2,08 mm² / AWG 26...14 flerkoret ledning
- Klemskruetilspændingsmoment 0,5 Nm
- Vibration IEC 60068-2-6
 - 2...13,2 Hz ±1 mm
 - 13,2...100 Hz ±0,7 g

Fælles specifikationer

- Forsyningsspænding 19,2...31,2 VDC
- Sikring 1,25 A SB / 250 VAC

Type	Beskrivelse	Max. effekttab	Max. forbrug
Passiv indgang			
9106x1Ax	1 kan. (Ex Uo 27,5 V)	≤ 0,8 W	≤ 1,1 W
9106x1Bx	2 kan. (Ex Uo 27,5 V)	≤ 1,2 W	≤ 1,9 W
9106x2Ax	1 kan. (Ex Uo 25,3 V)	≤ 0,8 W	≤ 1,1 W
9106x2Bx	2 kan. (Ex Uo 25,3 V)	≤ 1,2 W	≤ 1,9 W
Aktiv indgang			
9106x1Ax	1 kan. (Ex Uo 27,5 V)	≤ 1,1 W	≤ 1,1 W
9106x1Bx	2 kan. (Ex Uo 27,5 V)	≤ 1,9 W	≤ 1,9 W
9106x2Ax	1 kan. (Ex Uo 25,3 V)	≤ 1,1 W	≤ 1,1 W
9106x2Bx	2 kan. (Ex Uo 25,3 V)	≤ 1,9 W	≤ 1,9 W

Max. forbrug er den maksimale effektbehov mellem terminal 31 og 32.

Max. effekttab er den maksimale effektafledning i modulet.

Hvis 9106 bruges sammen med 45xx, tillægges 40 mW til max. effekttab og 70 mW til max. forbrug for hver enhed med 45xx.

Isolationsspændinger, test / drift:

Indgang til alle	2,6 kVAC / 300 VAC forstærket
Analog udgang til forsyning	2,6 kVAC / 300 VAC forstærket
Statusrelæ til forsyning.	1,5 kVAC / 150 VAC forstærket
Programmering	PR 45xx
Signaldynamik, indgang /udgang	Analog signaloverførsel
Frekvensområde for to-vejs SMART kommunikation	0,5...7,5 kHz
Signal-/støjforhold	> 60 dB
Reaktionstid (0...90%, 100...10%).	< 5 ms
Virkning af forsyningsspændingsændring på udgangen (nom. 24 VDC) . . .	< ±10 µA

Generelle værdier		
Indgangstype	Absolut nøjagtighed	Temperaturkoefficient
mA	≤ ±16 µA	≤ ±1,6 µA / °C

EMC-immunitetspåvirkning.	< ±0,5% af span
Udvidet EMC-immunitet:	
NAMUR NE 21, A kriterium, gniststøj.	< ±1% af span

Strømindgang

Måleområde.	3,5...23 mA
2-tråds transmitterforsyning (klemme 44...43 og 54...53):	
9106x1xx (Uo=27,5 VDC)	>16 V / 20 mA
9106x2xx (Uo=25,3 VDC)	>15 V / 20 mA
Følerfejlsdetektering:	
Strømsløjfebrud 4...20 mA	< 1 mA
Indgangsspændingsfald:	
Forsynet enhed	< 4 V @ 23 mA
Ikke-forsynet enhed.	< 6 V @ 23 mA

Ex-barrieredata:

9106B1xx:	U _o = 27,5 V
	I _o = 92,6 mA
	P _o = 0,64 W
9106B2xx:	U _o = 25,3 V
	I _o = 96 mA
	P _o = 0,61 W

Strømudgang:

Signalområde	3,5...23 mA
Belastning	≤ 600 Ω
Belastningsstabilitet	≤ 0,01% af span / 100 Ω
Strømbegrænsning	≤ 28 mA

Passiv 2-tråds mA-udgang:

Max. ekstern 2-trådsforsyning	26 VDC
Max. belastningsmodstand [Ω].	(V _{forsyn} - 3,5) / 0,023 A
Virkning af ekstern 2-trådsforsyningsspændingsændring	< 0,005% af span / V

af span = normalt måleområde 4...20 mA

Statusrelæ udgangsklemme 33-34:

Relæfunktion	N.C.
Programmerbart lavt setpunkt	0...29,9 mA
Programmerbart højt setpunkt	0...29,9 mA
Hysteres for setpunkter	0,1 mA
Max. spænding	110 VDC / 125 VAC
Max. strøm	0,3 ADC / 0,5 AAC
Max. spænding - Ex-installationer	32 VDC / 32 VAC
Max. strøm - Ex-installationer	1 ADC / 0,5 AAC

Overholdte myndighedskrav:

EMC	2014/30/EU
LVD	2014/35/EU
ATEX	2014/34/EU
RoHS	2011/65/EU

Godkendelser:

DNV-GL, Marine	TAA00000JD
ClassNK	TA18527M
c UL us, UL 61010-1	E314307
EAC LVD	TR-CU 004/2011
EAC	TR-CU 020/2011
EAC Ex	TR-CU 012/2011

I.S. / Ex-godkendelser:


ATEX	DEKRA 11ATEX0244X
IECEX	DEK 11.0084 X
c FM us	FM16US0465X / FM16CA0213X
INMETRO	DEKRA 16.0001X
c UL us, UL 913 (kun 9106xxx-U9)	E233311
EAC Ex	RU C-DK.HA65.B.00355/19

Funktionel sikkerhed:

SIL 2-certificeret via Full Assessment iht. IEC 61508
 SFF > 60% - type A komponent
 SIL 3 Applicable through redundant structure (HFT=0)

Hardware- / softwarefejl

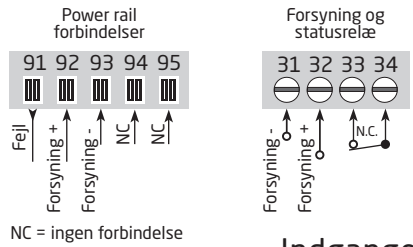
Visning ved hardwarefejl		
Fejlsøgning	Visning	Årsag
Test af kommunikation mellem 45xx og 9106	NO.CO	Forbindelsesfejl
EEPROM-fejl - kontroller konfiguration	FL.ER	Konfigurationsfejl eller crc-mismatch, recoverykonfiguration er indlæst
Brugerfejl	II !/II !	Loop-grænse overskredet
Brugerfejl	II !/II !	Loop-fejl
EEPROM-fejl - check konfiguration	EE.ER / IE.ER	Ugyldig konfiguration (CRC eller data)
Hardwarefejl	SU.ER	Forsyningsfejl
Hardwarefejl	RA.ER	Fejl i RAM
Hardwarefejl	FL.ER	Fejl i Flash
Hardwarefejl	IN.ER	Initialiseringsfejl
Hardwarefejl	C1.ER	Hardwarefejl - kanal 1
Hardwarefejl	C2.ER	Hardwarefejl - kanal 2
Hardwarefejl	DE.ER	Generel fejl

! Alle fejlvisninger i display blinker 1 gang pr. sekund samt suppleres med tilhørende hjælpetekst. Ved kabelfejl blinker baggrundslyset også. Dette kan nulstilles ved at trykke på -tasten.

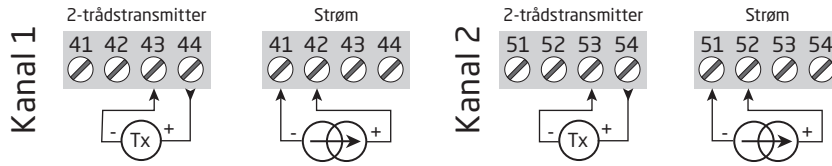
Fejl, som har indflydelse på begge kanaler, vises som kanal 1 fejl - og kanal 2's linie er blank.

Hardwarefejl kan nulstilles på to måder. Man kan steppe gennem menuerne (f.eks. hvis den anden kanal skal køre videre), eller slukke og tænde for modulet.

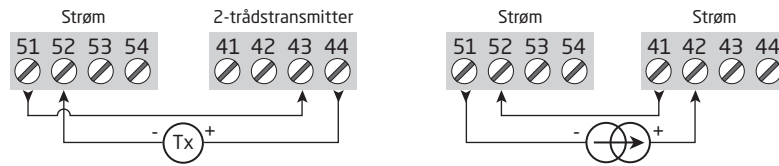
Tilslutninger



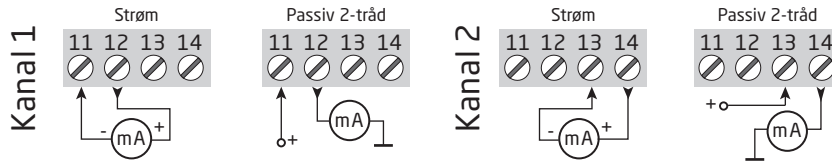
Indgange - SIL 2:



Indgange - SIL 3:

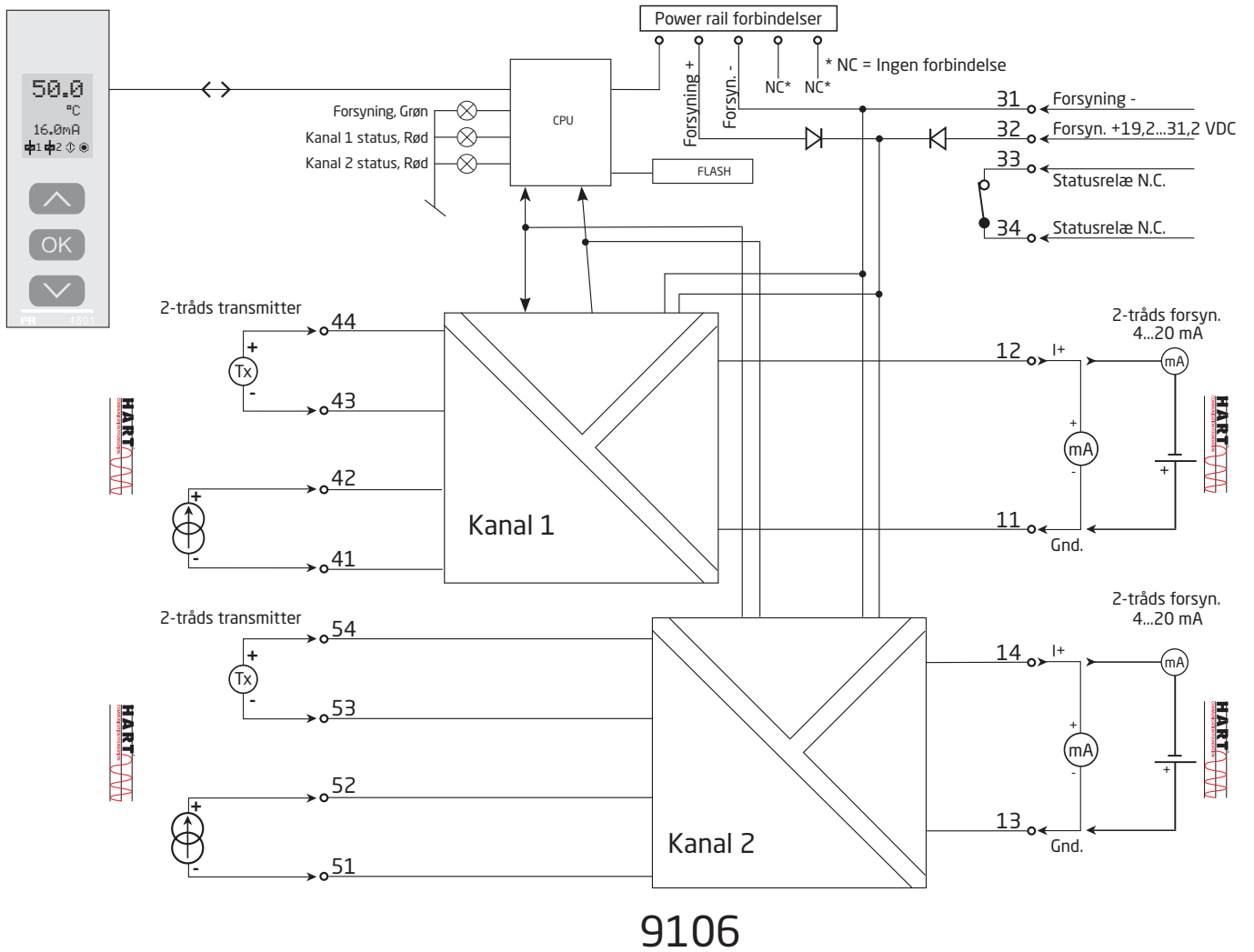


Udgange:



HART-kommunikation er mulig direkte på indgangs- og udgangsklemmerne, hvis belastningsimpedancen på udgangen er $> 250 \text{ Ohm}$ & $< 600 \text{ Ohm}$.

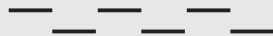
Blokdiagram



Visning af signalfejl uden displayfront

Liste over LED og fejlsignal-indikationer					
Status	Grøn LED	Kanal 1: Rød	Kanal 2: Rød	Statusrelæ, N.C.	Power rail signalstatus
Modul OK	Blinker	OFF	OFF	Trukket	OFF
Ingen forsyning	OFF	OFF	OFF	Sluppet	ON
Defekt modul	Blinker	ON	ON	Sluppet	ON
Kanal 1 defekt (kanal 2 OK)	Blinker	ON	OFF	Sluppet	ON
Kanal 2 defekt (kanal 1 OK)	Blinker	OFF	ON	Sluppet	ON
Kanal 1, signal OK	Blinker	OFF	OFF	Trukket	OFF
Kan. 1, signalgrænse overskredet	Blinker	Blinker	OFF	Sluppet	ON (hvis aktiveret)
Ch. 1, fast grænse for strømsløjfebrud overskredet	Blinker	Blinker hurtigt	OFF	Sluppet	ON (hvis aktiveret)
Kanal 2, signal OK	Blinker	OFF	OFF	Trukket	OFF
Kan. 2, signalgrænse overskredet	Blinker	OFF	Blinker	Sluppet	ON (hvis aktiveret)
Ch. 2, fast grænse for strømsløjfebrud overskredet	Blinker	OFF	Blinker hurtigt	Sluppet	ON (hvis aktiveret)

Blinker : 50% ON og 50% OFF



Blinker hurtigt: 8% ON and 92% OFF



Programmering / betjening af trykknapper

Dokumentation til rutediagram.

Generelt

Når du skal konfigurere 9106, bliver du guidet igennem samtlige parametre og kan vælge netop de indstillinger, der passer til applikationen. Til hver menu findes en rullende hjælpetekst, som vises i displaylinie 3.

Konfigurationen udføres ved hjælp af de 3 taster:

- ⤴ forøger talværdien eller vælger næste parameter
- ⤵ formindsker talværdien eller vælger forrige parameter
- ⊗ accepterer valget og går til næste menu

Når konfigurationen er gennemført, returneres til normaltilstand 1.0. Tryk og hold ⊗-tasten nede for at gå til forrige menu eller normaltilstand (1.0) uden at gemme de ændrede tal eller parametre.

Hvis ingen taster har været aktiveret i 1 minut, returnerer displayet til normaltilstand (1.0) uden at gemme de ændrede tal eller parametre.

Uddybende forklaringer

Passwordbeskyttelse: Programmeringsadgang kan forhindres ved indkodning af et password. Passwordet gemmes i modulet, så sikkerheden mod uønskede ændringer er så høj som muligt. Hvis det konfigurerede password ikke kendes, kontakt PR electronics support - www.prelectronics.com/dk/contact.

Loop-grænser

I menuerne LO.LIM og HI.LIM kan du vælge de strømværdier, som vil udløse en loop-fejlalarm fra statusrelæet. NAMUR NE43-grænserne vælges ved at indstille LO.LIM til 3,6 mA og HI.LIM til 21 mA. De valgte grænser er ens for begge kanaler. Denne funktion kan de-aktiveres ved at vælge grænser udenfor området 3,5...23 mA. Alternativt kan statusrelæet bruges som en simpel grænsekontakt i 1-kanalsversionen.

Grænsen for følerfejl er fast ≤ 1 mA. Hvis grænsen overskrides, slippes statusrelæet.

Signal- og følerfejlsindikering via displayfront 45xx

Følerfejl (sløjfebrud) vises i linie 1 på displayet med lysende ∇ og ∇ . Den aktuelle mA-værdi vises også fulgt af en forklarende tekst. Kanal 1 vises i linie 2 og kanal 2 vises i linie 3 på displayet.

Linie 4 på displayet viser COM-status (lysende bullet), som indikerer at 45xx fungerer korrekt.

Avancerede funktioner

Enheden giver adgang til en række avancerede funktioner, der nås ved at svare "yes" til punktet "adv.set".

Display setup: Her kan man justere kontrast og baggrundsbelysning. Opsætning af TAG-nummer med 5 alfanumeriske karakterer. Valg af funktionsvisning i linie 2 og 3 på displayet - Vælg mellem visning af loop-strøm eller TAG-nr. Vælges "ALT" skifter displayet mellem de forskellige visningsmuligheder.

Password: Her kan vælges et password mellem 0000 og 9999 til beskyttelse mod uautoriserede ændringer. Enheden leveres default uden password.

Language: Der kan i menuen "LANG" vælges mellem 7 forskellige sprogvarianter af hjælpetekster, der fremkommer i menuen. Der kan vælges mellem UK, DE, FR, IT, ES, SE og DK.

Power rail: I menuen "RAIL" vælges om et signal overføres til en central overvågning i PR 9410 power control unit når signalgrænserne overskrides.

Safety Integrity Level (SIL): Se Sikkerhedsmanual for yderligere information.



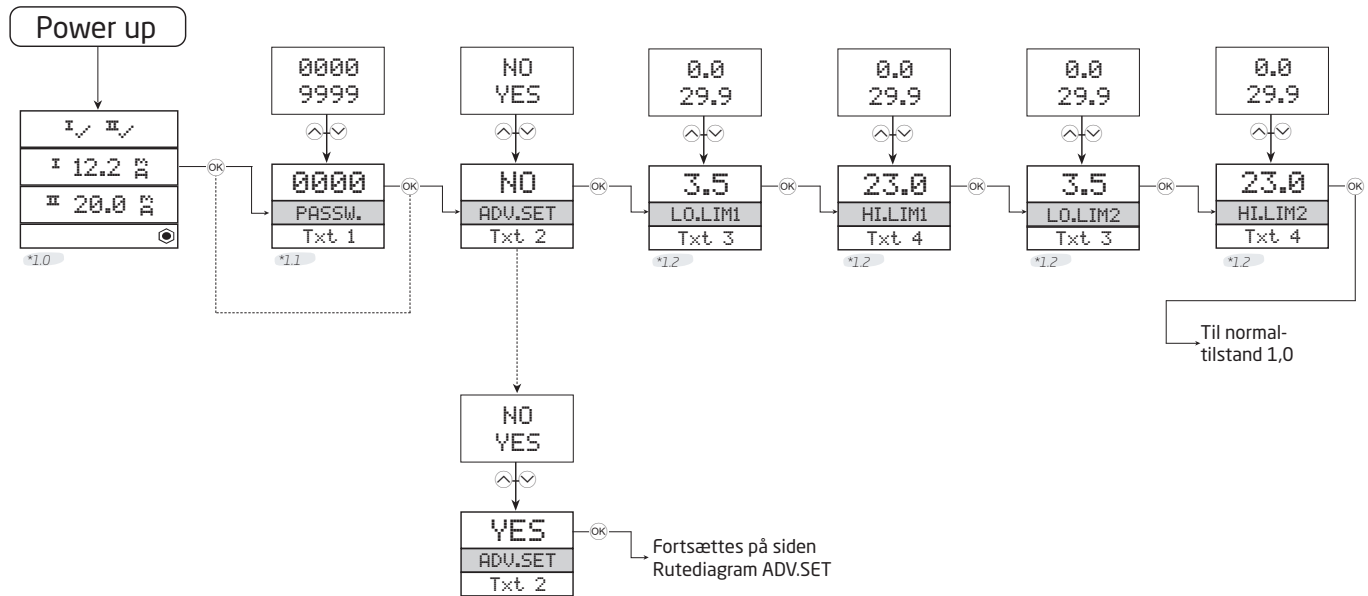
Rutediagram

Hvis ingen taster har været aktiveret i 1 minut, returnerer displayet til normaltilstanden 1.0 uden at gemme eventuelle konfigurationsændringer

✓ Forøgelse af værdi / vælg næste parameter

⊗ Accepter valget og gå til næste menu

Hold af ⊗ går til forrige menu / returnerer til 1.0 uden at gemme.



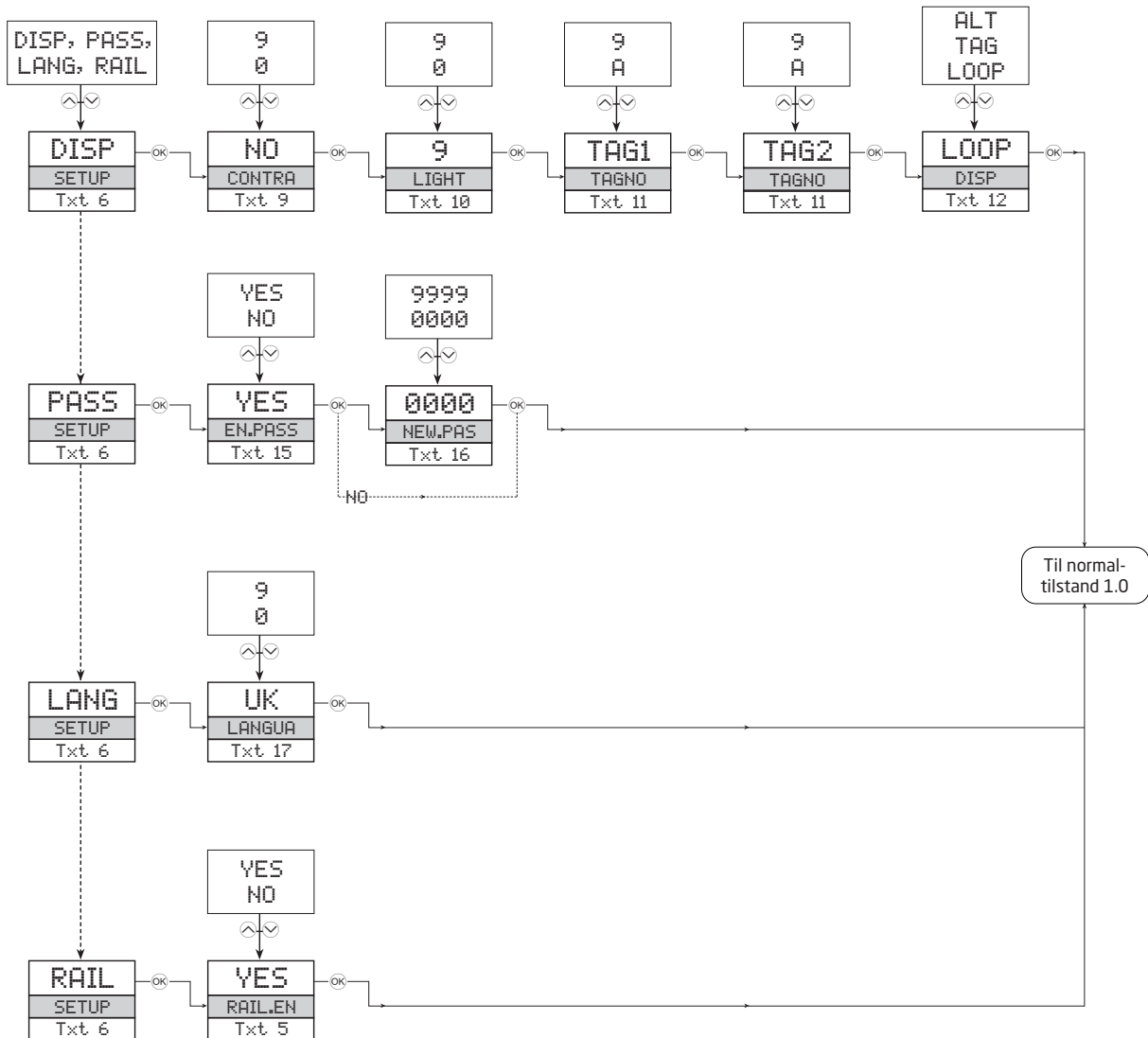
*1.0 Normaltilstand.
 Linie 1 viser status for kanal 1 og kanal 2.
 Linie 2 viser analogværdi eller TAG-nr. for kanal 1.
 Hvis loop-grænsen overskrides (LO.LIM og HI.LIM), vises den analoge værdi i 5 sek. fulgt af txt 18.
 Ved strømsløjfebrud vises 0,0 i 5 sek. efterfulgt af txt 19.
 Linie 3 viser det samme som linie 2, bare for kanal 2.
 Linie 4 viser status for kommunikation.

*1.1 Kun hvis beskyttet med password.

*1.2 Loop-strømsgrænser (identiske for begge kanaler) kan de-aktiveres ved at vælge værdier uden for området 3,5...23 mA.

Linie 1 symboler:
 ✓ = OK. Blinkende ✖ = fejl.

Rutediagram, avancerede indstillinger (ADV.SET)



Rullende hjælpetekster

- [01] Angiv korrekt password [PASS]
- [02] Gå til avanceret opsætningsmenu [ADV.SET]
- [03] Indstil lav grænse for detektering af loop-fejl [LO.LIM1] [LO.LIM2]
- [04] Indstil høj grænse for detektering af loop-fejl [HI.LIM1] [HI.LIM2]
- [05] Vælg om statussignal skal overføres til power rail? [RAIL.ER]
- [06] Gå til display opsætningsmenu [SETUP]
 - Gå til password-indstilling [SETUP]
 - Gå til sprogvalg [SETUP]
 - Gå til RAIL opsætningsmenu [SETUP]
- [09] Juster LCD-kontrast [CONTRA]
- [10] Juster LCD-baggrundsbelysning [LIGHT]
- [11] Angiv et 5-karakters TAG-nr. [TAGNO1] [TAGNO2]
- [12] Vis loop-værdier i display
 - Vis TAG-nr. i display
 - Vekslende information i display
- [15] Aktiver password-beskyttelse [EN.PASS]
- [16] Angiv Nyt password [NEW.PAS]
- [17] Vælg sprog [LANGUA]
- [18] Strømsløjfe signalgrænse overskredet
- [19] Strømsløjfebrud
- [20] Ingen kommunikation - kontroller stikforbindelser
- [21] Fejl i EEprom - kontroller konfiguration
- [22] Hardware-fejl

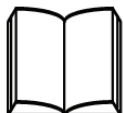
LERBAKKEN 10, 8410 RØNDE DENMARK

IECEX Installation drawing



For safe installation of 9106B the following must be observed. The module shall only be installed by qualified personnel who are familiar with the national and international laws, directives and standards that apply to this area.

Year of manufacture can be taken from the first two digits in the serial number.



For Installation in Zone 2 the following must be observed.

The 4501 programming module is to be used solely with PR electronics modules. It is important that the module is undamaged and has not been altered or modified in any way. Only 4501 modules free of dust and moisture shall be installed.

9106B1A: 1 channel HART -transparent repeater (27.5V Barrier)

9106B1B: 2 channel HART -transparent repeater (27.5V Barrier)

9106B2A: 1 channel HART -transparent repeater (25.3V Barrier)

9106B2B: 2 channel HART -transparent repeater (25.3V Barrier)

IECEX Certificate: IECEX DEK 11.0084X

Marking 9106Bxx

[Ex ia Ga] IIC/IIB/IIA

[Ex ia Da] IIIC

[Ex ia Ma] I

Marking 9106Bxx, 9106Axx

Ex ec nC IIC T4 Gc

Standards

IEC60079-11:2011, IEC60079-0: 2017, IEC60079-15 :2017,
IEC60079-7:2015+A1:2017

Supply terminal (31,32)

Voltage: 19.2 – 31.2VDC

Status Relay. terminal (33,34)

Voltage max: 125 VAC / 110 VDC

Power max: 62.5 VA / 32 W

Current max: 0.5 A AC / 0.3 ADC

Zone 2 installation

32 VAC / 32 VDC

16 VA / 32 W

0.5 A AC / 1 ADC

Installation notes:

Install in pollution degree 2, overvoltage category II as defined in IEC 60664-1

Do not separate connectors when energized and an explosive gas mixture is present.

Do not mount or remove modules from the Power Rail when an explosive gas mixture is present.

Disconnect power before servicing.

The wiring of unused terminals is not allowed.

The Loop Supply and Current Input terminals for the same channel shall not be applied at the same time.

In type of protection [Ex ia Da] the parameters for intrinsic safety for gas group IIB are applicable.

For installation in Zone 2, the module shall be installed in an enclosure in type of protection Ex n or Ex e, providing a degree of protection of at least IP54. Cable entry devices and blanking elements shall fulfill the same requirements.

For installation on Power Rail in Zone 2, only Power Rail type 9400 supplied by Power Control Unit type 9410 (Type Examination Certificate KEMA 07ATEX0152 X) is allowed.

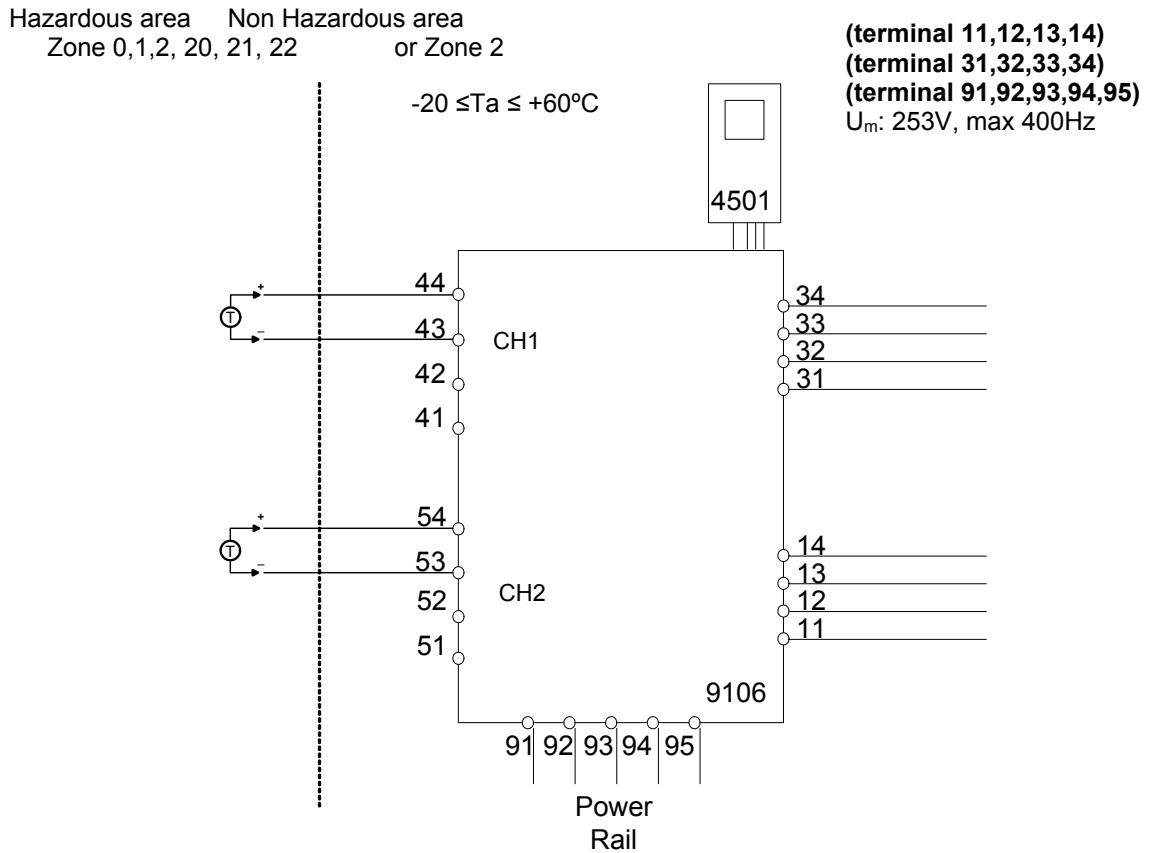
Revision date:
2020-06-18

Version Revision
V6 R0

Prepared by:
PB

Page:
1/6

LERBAKKEN 10, 8410 RØNDE DENMARK



9106B1A, 9106B1B

Ex input : Loop current source
CH1 (terminal 43,44)
CH2 (terminal 53,54)
 U_o: 27.5 V
 I_o: 92.6 mA
 P_o: 0.64 W

9106B2A, 9106B2B

Ex input : Loop current source
CH1 (terminal 43,44)
CH2 (terminal 53,54)
 U_o: 25.3 V
 I_o: 96 mA
 P_o: 0.61 W

	IIC	IIB	IIA	I
C _o	0.084 μF	0.670 μF	2.23 μF	3.94 μF
L _o	4.15 mH	16.59 mH	33.17 mH	54.42 mH
L _o / R _o	-----	223 μH/Ω	447 μH/Ω	733 μH/Ω

	IIC	IIB	IIA	I
C _o	0.104 μF	0.818 μF	2.85 μF	4.74 μF
L _o	3.86 mH	15.43 mH	30.86 mH	50.64 mH
L _o / R _o	-----	234 μH/Ω	468 μH/Ω	769 μH/Ω

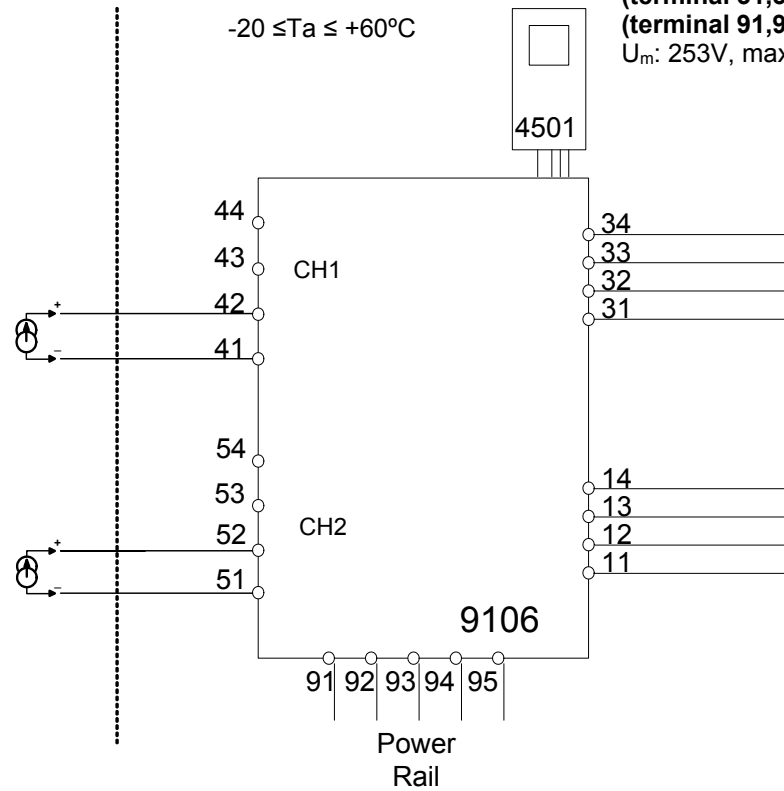
LERBAKKEN 10, 8410 RØNDE DENMARK

Hazardous area
Zone 0,1,2, 20, 21, 22

Non Hazardous area
or Zone 2

$-20 \leq T_a \leq +60^\circ\text{C}$

(terminal 11,12,13,14)
(terminal 31,32,33,34)
(terminal 91,92,93,94,95)
 $U_m: 253\text{V, max } 400\text{Hz}$



9106B1A, 9106B1B, 9106B2A, 9106B2B

Ex input : External current source

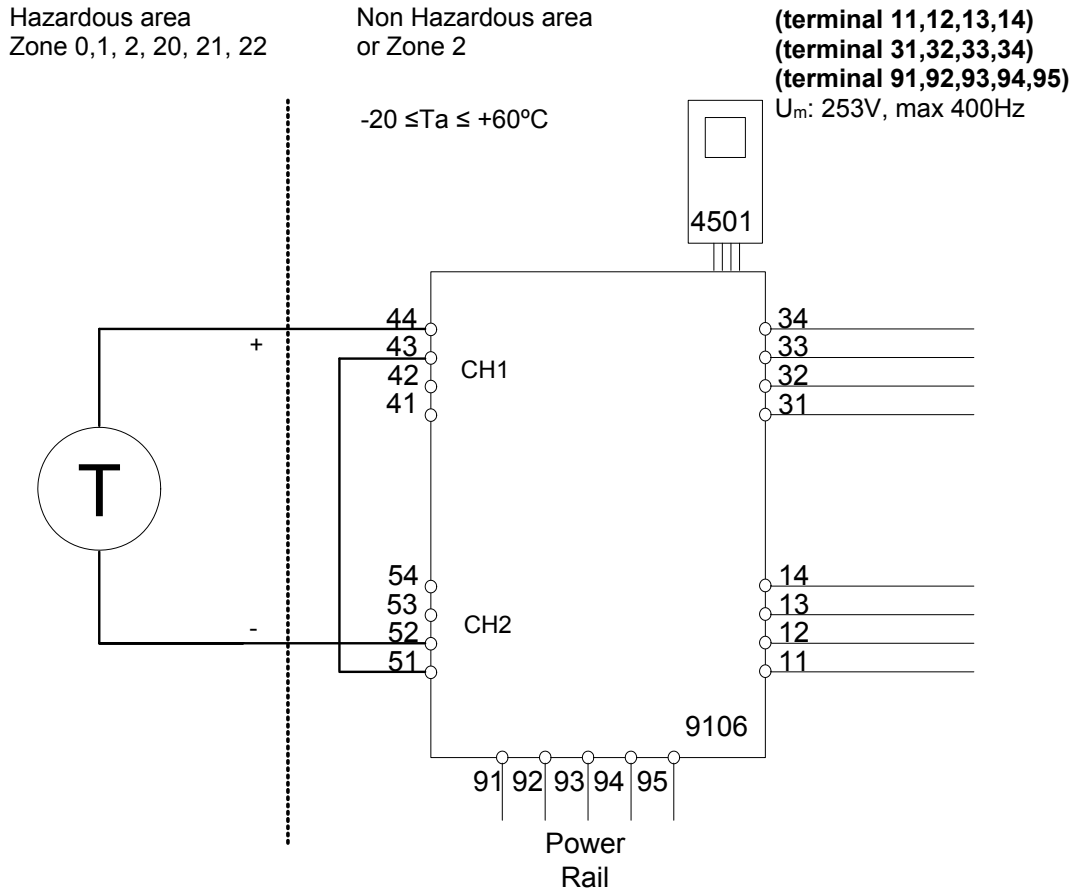
CH1 (terminal 41,42)

CH2 (terminal 51,52)

$U_o:$ 0 V
 $I_o:$ 0 mA
 $P_o:$ 0 mW

$U_i:$ 30 V
 $I_i:$ 120 mA
 $P_i:$ 0.85 W
 $C_i:$ 2 nF
 $L_i:$ 0 μH

LERBAKKEN 10, 8410 RØNDE DENMARK



9106B1A, 9106B1B

Ex input: Loop current source 1 to 2

CH1 (terminal 44)

CH2 (terminal 52)

U_o: 27.5 V
I_o: 92.6 mA
P_o: 0.64 W

9106B2A, 9106B2B

Ex input: Loop current source 1 to 2

CH1 (terminal 44)

CH2 (terminal 52)

U_o: 25,3 V
I_o: 96 mA
P_o: 0.61 W

	IIC	IIB	IIA	I
C _o	0.084µF	0.670µF	2.23 µF	3.94 µF
L _o	4.15 mH	16.59 mH	33.17 mH	54.42 mH
L _o /R _o	-----	223 µH/Ω	447 µH/Ω	733 µH/Ω

	IIC	IIB	IIA	I
C _o	0.104µF	0.818µF	2.85 µF	4.74 µF
L _o	3.86 mH	15.43 mH	30.86 mH	50.64 mH
L _o /R _o	-----	234 µH/Ω	468 µH/Ω	769 µH/Ω

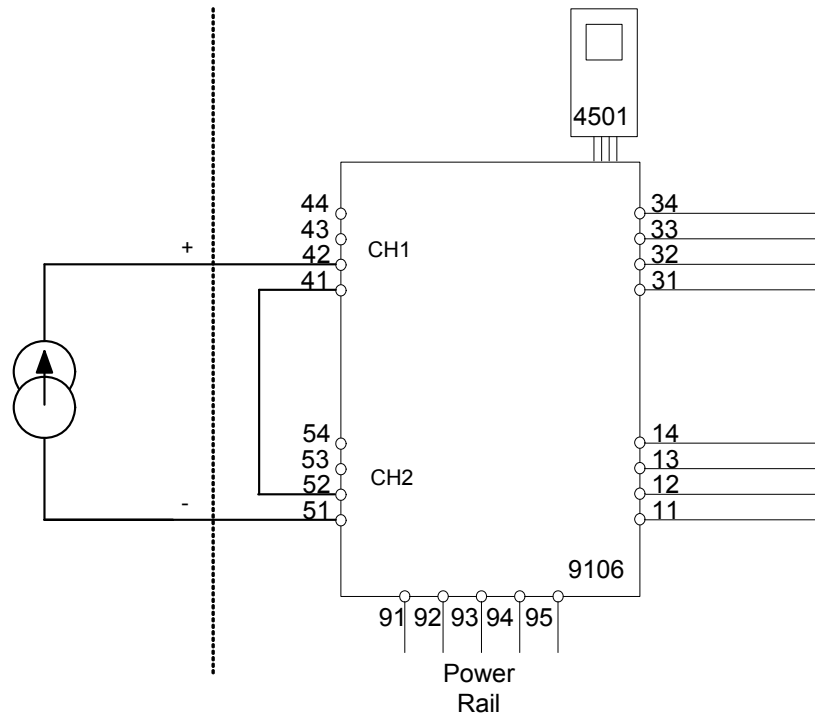
LERBAKKEN 10, 8410 RØNDE DENMARK

Hazardous area
Zone 0,1,2, 20, 21, 22

Non Hazardous area
or Zone 2

(terminal 11,12,13,14)
(terminal 31,32,33,34)
(terminal 91,92,93,94,95)
 $U_m: 253V, \text{max } 400\text{Hz}$

$-20 \leq T_a \leq +60^\circ\text{C}$



9106B1A, 9106B1B, 9106B2A, 9106B2B

Ex input : External current source 1 to 2

CH1 (terminal 42)

CH2 (terminal 51)

$U_o:$ 0 V
 $I_o:$ 0 mA
 $P_o:$ 0 W

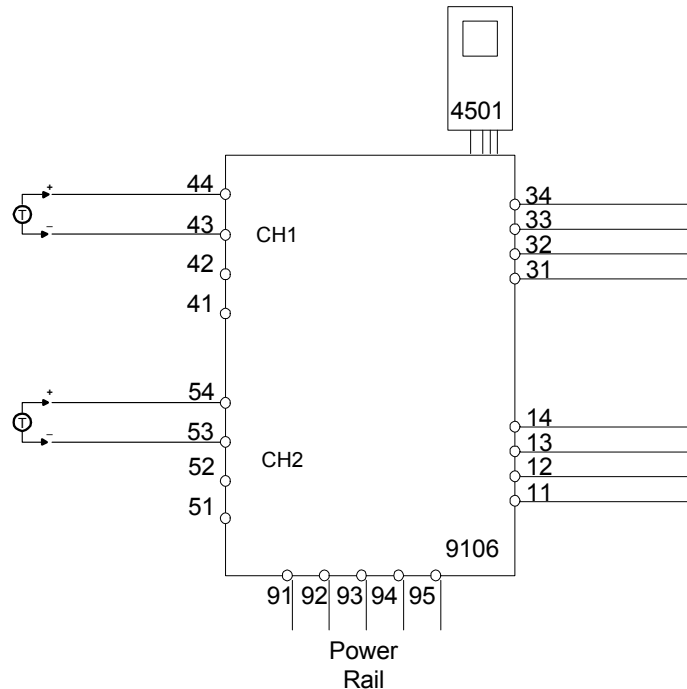
$U_i:$ 30 V
 $I_i:$ 120 mA
 $P_i:$ 0.85 W
 $C_i:$ 4 nF
 $L_i:$ 0 μH

LERBAKKEN 10, 8410 RØNDE DENMARK

9106Axx, 9106Bxx, Installation:

Hazardous area
Zone 2

$-20 \leq T_a \leq 60^\circ\text{C}$



Supply: 19.2 – 31.2 VDC
(terminal 31,32)
(terminal 91,92,93,94,95)

Output:
(terminal 11,12,13,14)

Input

CH1 (terminal 43,44)
CH2 (terminal 53,54)

Status Relay. terminal (33,34)

Voltage max: 125VAC / 110VDC
Power max: 62,5VA / 32W
Current max: 0.5A AC / 0.3ADC

Zone 2 Installation

32VAC / 32VDC
16VA / 32W
0.5A AC / 1ADC

For installation in Zone 2, the module shall be installed in an enclosure in type of protection Ex n or Ex e, providing a degree of protection of at least IP54. Cable entry devices and blanking elements shall fulfill the same requirements.

For installation on Power Rail in Zone 2, only Power Rail type 9400 supplied by Power Control Unit type 9410 (Certificate IECEx KEM 08.0025X) is allowed.

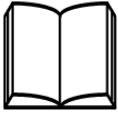
For Installation in Zone 2 the following must be observed. The 4501 programming module is to be used solely with PRelectronics modules. It is important that the module is undamaged and has not been altered or modified in any way. Only 4501 modules free of dust and moisture shall be installed.

LERBAKKEN 10, 8410 RØNDE DENMARK

ATEX Installationstegning



For sikker installation af 9106 skal følgende overholdes: Modulet må kun installeres af kvalificerede personer, som er bekendt med national og international lovgivning, direktiver og standarder i det land, hvor modulet skal installeres.
Produktionsår fremgår af de to første cifre i serienummeret.



For installation i zone 2 skal følgende overholdes:
Den aftagelige displayfront til programmering 4501 er udelukkende beregnet til brug på PR electronics moduler. Det er vigtigt, at displayet er ubeskadiget, ikke ombygget eller på anden måde forandret. 4501 må kun anvendes, hvis det er fri for støv og/eller fugt.

9106B1A: 1 kanal HART-transparent repeater (27,5 V barriere)
9106B1B: 2 kanaler HART-transparent repeater (27,5 V barriere)
9106B2A: 1 kanal HART-transparent repeater (25,3 V barriere)
9106B2B: 2 kanaler HART-transparent repeater (25,3 V barriere)

ATEX-certifikat

DEKRA 11ATEX0244X

Mærkning 9106Bxx


II (1) G [Ex ia Ga] IIC/IIB/IIA
II (1) D [Ex ia Da] IIIC
I (M1) [Ex ia Ma] I

Mærkning 9106Axx, 9106Bxx
II 3 G Ex ec nC IIC T4 Gc
Standarder

 EN 60079-0:2018, EN 60079-11 : 2012, EN 60079-15:2019,
EN 60079-7:2015+A1:2018

Forsyningsklemme (31,32)

Spænding: 19,2 – 31,2VDC

Statusrelæ, klemme (33,34)

Max. spænding: 125 VAC / 110 VDC
Max. forbrug: 62,5 VA / 32 W
Max. strøm: 0,5 A AC / 0,3 ADC

Installation i zone 2

32 VAC / 32 VDC
16 VA / 32 W
0,5 A AC / 1 ADC

Installationsforskrifter:

Installer i forureningsgrad 2, overspændingskategori II som defineret i EN 60664-1.
Monter/demonter ikke stik, når forsyning er tilsluttet og der forefindes en eksplosionsfarlig gasblanding.
Monter/demonter ikke modulet på Power Rail, når der forefindes en eksplosionsfarlig gasblanding.
Afbryd forsyning før udførelse af vedligehold og reparation.
Fortrådning i ubenyttede terminaler er ikke tilladt.
Indgangsklemmerne til loop-forsyning og strøm på samme kanal må ikke benyttes på samme tid.
Ved beskyttelsesmetode [Ex ia Da] er parametrene for egensikkerhed for gasgruppe IIB gældende.
For installation i zone 2 skal modulet installeres i et hus, som har beskyttelsestype Ex n eller Ex e, og som giver en IP-beskyttelse på mindst IP54. Kabelforskrninger og blindstik skal opfylde samme krav.
Ved installation på Power Rail i zone 2, er det kun tilladt at anvende Power Rail type 9400 forsynet af Power Control Unit type 9410 (Type Examination Certificate KEMA 07ATEX0152 X).

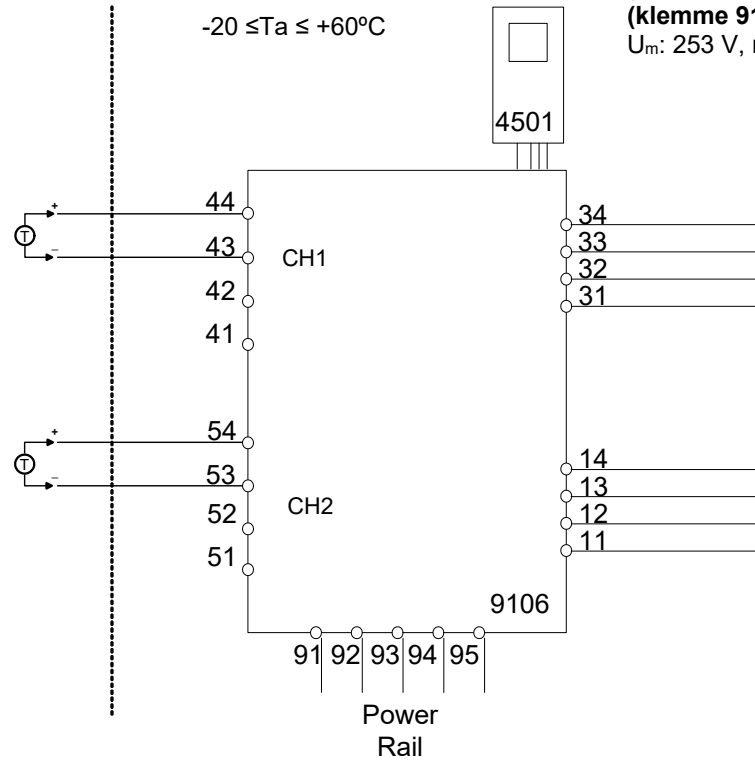
LERBAKKEN 10, 8410 RØNDE DENMARK

Ex-område
Zone 0,1,2, 20, 21, 22

Ikke Ex-område
eller Zone 2

$-20 \leq T_a \leq +60^\circ\text{C}$

(klemme 11,12,13,14)
(klemme 31,32,33,34)
(klemme 91,92,93,94,95)
 $U_m: 253 \text{ V, max. } 400 \text{ Hz}$



9106B1A, 9106B1B

Ex-indgang: strømsløjfekilde

Kanal 1 (klemme 43,44)

Kanal 2 (klemme 53,54)

$U_o:$ 27,5 V
 $I_o:$ 92,6 mA
 $P_o:$ 0,64 W

	IIC	IIB	IIA	I
C_o	0,084 μF	0,670 μF	2,23 μF	3,94 μF
L_o	4,15 mH	16,59 mH	33,17 mH	54,42 mH
L_o / R_o	-----	223 $\mu\text{H}/\Omega$	447 $\mu\text{H}/\Omega$	733 $\mu\text{H}/\Omega$

9106B2A, 9106B2B

Ex-indgang: Strømsløjfekilde

Kanal 1 (klemme 43,44)

Kanal 2 (klemme 53,54)

$U_o:$ 25,3 V
 $I_o:$ 96 mA
 $P_o:$ 0,61 W

	IIC	IIB	IIA	I
C_o	0,104 μF	0,818 μF	2,85 μF	4,74 μF
L_o	3,86 mH	15,43 mH	30,86 mH	50,64 mH
L_o / R_o	-----	234 $\mu\text{H}/\Omega$	468 $\mu\text{H}/\Omega$	769 $\mu\text{H}/\Omega$

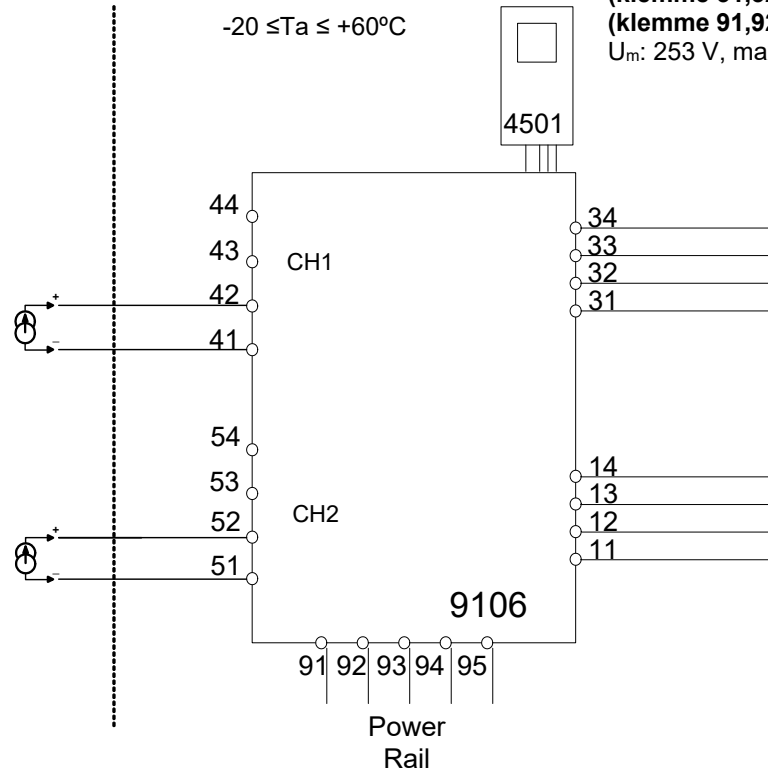
LERBAKKEN 10, 8410 RØNDE DENMARK

Ex-område
Zone 0,1,2, 20, 21, 22

Ikke Ex-område
eller Zone 2

$-20 \leq T_a \leq +60^\circ\text{C}$

(klemme 11,12,13,14)
(klemme 31,32,33,34)
(klemme 91,92,93,94,95)
 $U_m: 253 \text{ V, max. } 400 \text{ Hz}$



9106B1A, 9106B1B, 9106B2A, 9106B2B

Ex-indgang: Ekstern strømkilde

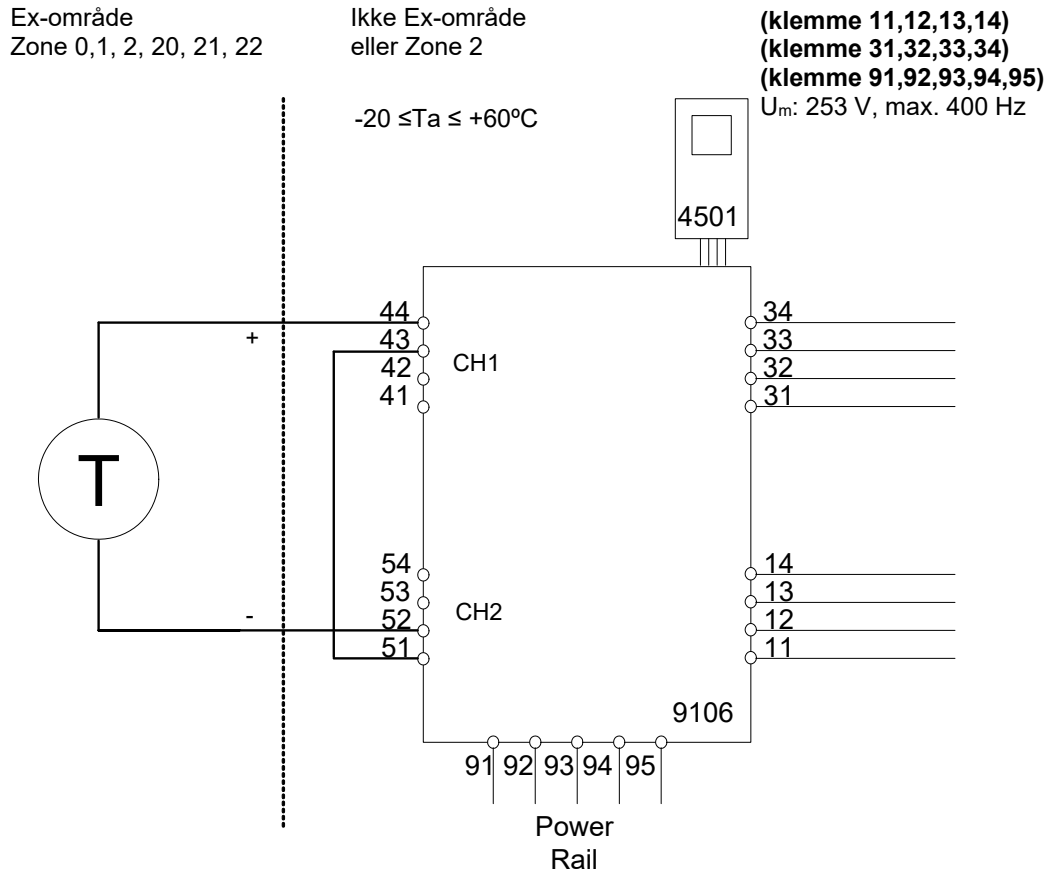
Kanal 1 (klemme 41,42)

Kanal 2 (klemme 51,52)

$U_o:$ 0 V
 $I_o:$ 0 mA
 $P_o:$ 0 mW

$U_i:$ 30 V
 $I_i:$ 120 mA
 $P_i:$ 0,85 W
 $C_i:$ 2 nF
 $L_i:$ 0 μH

LERBAKKEN 10, 8410 RØNDE DENMARK



9106B1A, 9106B1B

Ex-indgang: Strømsløjfekilde 1 til 2

Kanal 1 (klemme 44)

Kanal 2 (klemme 52)

U_o: 27,5 V
I_o: 92,6 mA
P_o: 0,64 W

9106B2A, 9106B2B

Ex-indgang: Strømsløjfekilde 1 til 2

Kanal 1 (klemme 44)

Kanal 2 (klemme 52)

U_o: 25,3 V
I_o: 96 mA
P_o: 0,61 W

	IIC	IIB	IIA	I
C _o	0,084 μF	0,670 μF	2,23 μF	3,94 μF
L _o	4,15 mH	16,59 mH	33,17 mH	54,42 mH
L _o /R _o	-----	223 μH/Ω	447 μH/Ω	733 μH/Ω

	IIC	IIB	IIA	I
C _o	0,104 μF	0,818 μF	2,85 μF	4,74 μF
L _o	3,86 mH	15,43 mH	30,86 mH	50,64 mH
L _o /R _o	-----	234 μH/Ω	468 μH/Ω	769 μH/Ω

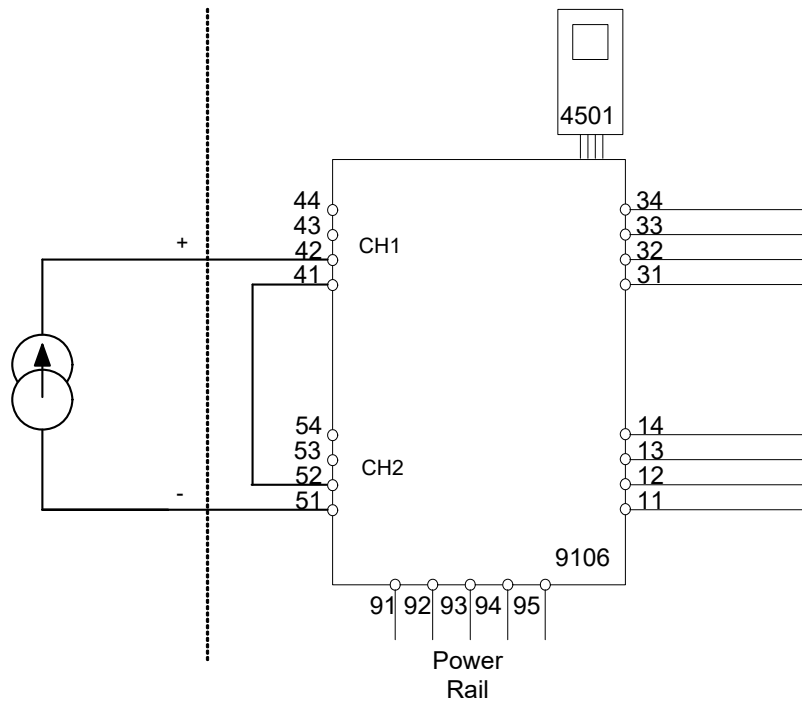
LERBAKKEN 10, 8410 RØNDE DENMARK

Ex-område
Zone 0,1,2, 20, 21, 22

Ikke Ex-område
eller Zone 2

$-20 \leq T_a \leq +60^\circ\text{C}$

(klemme 11,12,13,14)
(klemme 31,32,33,34)
(klemme 91,92,93,94,95)
 $U_m: 253 \text{ V, max. } 400 \text{ Hz}$



9106B1A, 9106B1B, 9106B2A, 9106B2B

Ex-indgang: Ekstern strømkilde 1 til 2

Kanal 1 (klemme 42)

Kanal 2 (klemme 51)

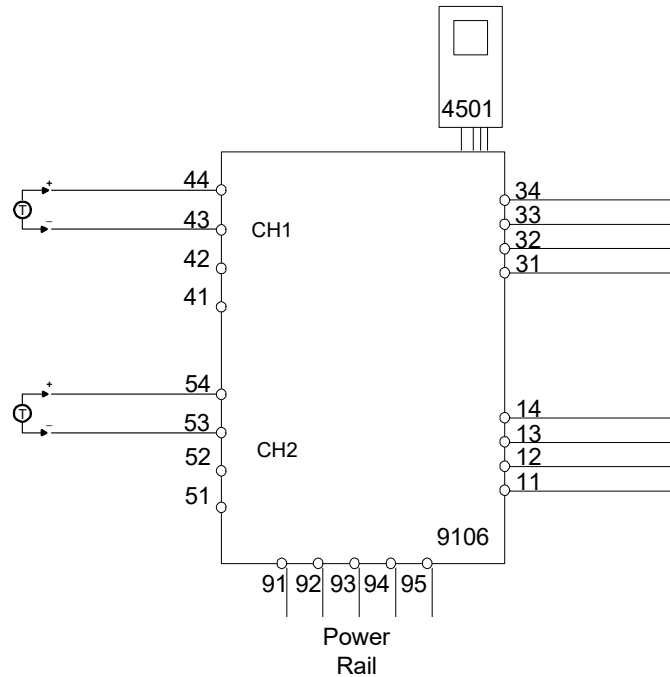
$U_o:$ 0 V
 $I_o:$ 0 mA
 $P_o:$ 0 W

$U_i:$ 30 V
 $I_i:$ 120 mA
 $P_i:$ 0.85 W
 $C_i:$ 4 nF
 $L_i:$ 0 μ H

LERBAKKEN 10, 8410 RØNDE DENMARK

Installation af 9106Axx, 9106Bxx:

 Ex-område
 Zone 2

 $-20 \leq T_a \leq 60^\circ\text{C}$

Forsyning: 19,2 – 31,2 VDC
 (klemme 31,32)
 (klemme 91,92,93,94,95)

Udgang:
 (klemme 11,12,13,14)

Indgang
Kanal 1 (klemme 43,44)
Kanal 2 (klemme 53,54)
Statusrelæ, klemme (33,34)

 Max. spænding: 125 VAC / 110 VDC
 Max. forbrug: 62,5VA / 32 W
 Max. strøm: 0,5 A AC / 0,3 ADC

Installation i zone 2

 32 VAC / 32 VDC
 16 VA / 32 W
 0,5 A AC / 1 ADC

For installation i zone 2 skal modulet installeres i et hus, som har beskyttelsestype Ex n eller Ex e, og som giver en IP-beskyttelse på mindst IP54. Kabelforskrninger og blindstik skal opfylde samme krav.

Ved installation på Power Rail i zone 2, er det kun tilladt at anvende Power Rail type 9400 forsynet af Power Control Unit type 9410 (Type Examination Certificate KEMA 07ATEX0152 X).

For installation i zone 2 skal følgende overholdes: Den aftagelige displayfront til programmering 4501 er udelukkende beregnet til brug på PR electronics moduler. Det er vigtigt, at displayet er ubeskadiget, ikke ombygget eller på anden måde forandret. 4501 må kun anvendes, hvis det er fri for støv og/eller fugt.

FM Installation drawing



For safe installation of 9106B the following must be observed. The module shall only be installed by qualified personnel who are familiar with the national and international laws, directives and standards that apply to this area.

Year of manufacture can be taken from the first two digits in the serial number.



For Installation in Div2/Zone2 the following must be observed.

The 4501 programming module is to be used solely with PR electronics modules. It is important that the module is undamaged and has not been altered or modified in any way. Only 4501 modules free of dust and moisture shall be installed.

9106Bab. HART Transparent Repeater

a: Barrier (1 = 27.5V barrier; 2 = 25.3V barrier)

b: Channels (A = Single; B = Double)

Supply terminal (31,32)

Voltage: 19.2 – 31.2VDC

Status Relay terminal (33,34)

Voltage max: 125 VAC / 110 VDC

Power max: 62.5 VA / 32 W

Current max: 0.5 A AC / 0.3 ADC

Zone 2 installation

32 VAC / 32 VDC

16 VA / 32 W

0.5 A AC / 1 ADC

Installation notes:

In Class I, Division 2 installations, the subject equipment shall be mounted within a too-secured enclosure which is capable of accepting one or more of the Class I, Division 2 wiring methods specified in the National Electrical Code (ANSI/NFPA 70), or Canadian Electrical Code (C22.1).

In Class I, Zone 2 installations, the subject equipment shall be mounted within a tool secured enclosure which is capable of accepting one or more of the Class I, Zone 2 wiring methods specified in the National Electrical Code (ANSI/NFPA 70) or Canadian Electrical Code (C22.1). Where installed in outdoor or potentially wet locations, the enclosure shall, at a minimum, meet the requirements of IP54.

Install in environments rated Pollution Degree 2 or better; overvoltage category I or II.

The equipment shall be installed in an enclosure with a minimum ingress protection rating of IP54 unless the apparatus is intended to be afforded an equivalent degree of protection by location.

The module is galvanically isolated and does not require grounding.

Use 60 / 75 °C copper conductors with wire size AWG: (26-14)

Warning: Substitution of components may impair intrinsic safety.

Warning: To prevent ignition of the explosive atmospheres, disconnect power before servicing and do not separate connectors, install or remove module from Power Rail when energized and an explosive gas mixture is present.

Warning: The Loop Supply and Current Input terminals for the same channel shall not be applied at the same time. The wiring of unused terminals is not allowed.

LERBAKKEN 10, 8410 RØNDE DENMARK

Hazardous Classified Location

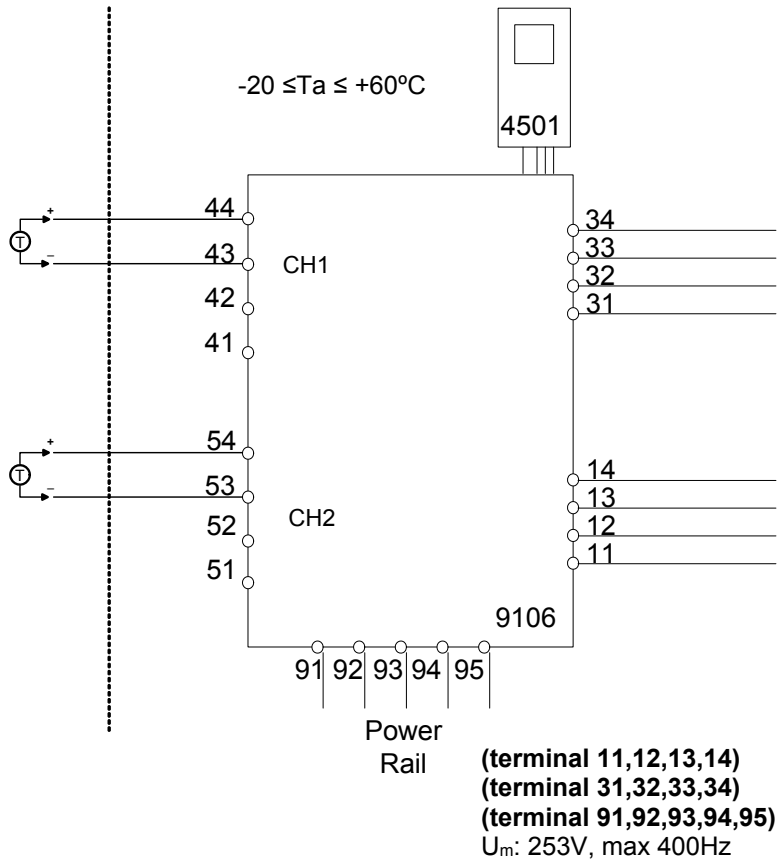
Class I/II/III, Division 1, Group A,B,C,D,E,F,G
or Class I, Zone 0/1 Group IIC, [AEx ia] IIC
or Group IIC, [Ex ia Ga] IIC Gc

Unclassified Location or

Hazardous Classified Location
Class I, Division 2, Group A,B,C,D T4
or Class I Zone 2 Group IIC T4 Gc

Simple Apparatus or
Intrinsic safe apparatus
with entity parameters:

$V_{max}(U_i) \geq V_t(U_o)$
 $I_{max}(I_i) \geq I_t(I_o)$
 $P_i \geq P_t(P_o)$
 $C_a \geq C_{cable} + C_i$
 $L_a \geq L_{cable} + L_i$



9106B1A, 9106B1B

Ex input : Loop current source

CH1 (terminal 43,44)

CH2 (terminal 53,54)

$U_o:$ 27.5 V
 $I_o:$ 92.6 mA
 $P_o:$ 0.64 W

	IIC or A,B	IIB or C,E,F	IIA or D,G
C_o	0.084μF	0.670μF	2.24 μF
L_o	4.14 mH	16.58 mH	33.17 mH
L_o/R_o	-----	223 μH/Ω	447 μH/Ω

9106B2A, 9106B2B

Ex input : Loop current source

CH1 (terminal 43,44)

CH2 (terminal 53,54)

$U_o:$ 25.3 V
 $I_o:$ 96 mA
 $P_o:$ 0.61 W

	IIC or A,B	IIB or C,E,F	IIA or D,G
C_o	0.104μF	0.818μF	2.85 μF
L_o	3.85 mH	15.43 mH	30.86 mH
L_o/R_o	-----	234 μH/Ω	468 μH/Ω

LERBAKKEN 10, 8410 RØNDE DENMARK

Hazardous Classified Location

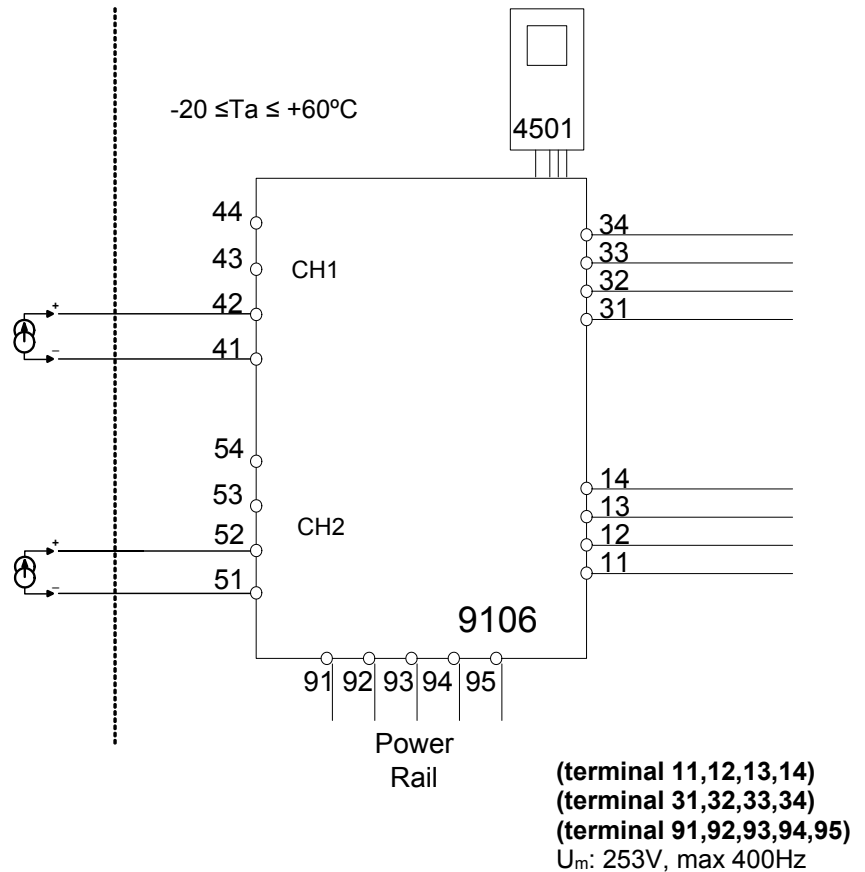
Class I/II/III, Division 1, Group A,B,C,D,E,F,G
or Class I, Zone 0/1 Group IIC, [AEx ia] IIC
or Group IIC, [Ex ia Ga] IIC Gc

**Unclassified Location or
Hazardous Classified Location**

Class I, Division 2, Group A,B,C,D T4
or Class I Zone 2 Group IIC T4 Gc

Simple Apparatus or
Intrinsic safe apparatus
with entity parameters:

$V_{max} (U_i) \geq V_t (U_o)$
 $I_{max} (I_i) \geq I_t (I_o)$
 $P_i \geq P_t (P_o)$
 $C_a \geq C_{cable} + C_i$
 $L_a \geq L_{cable} + L_i$



9106B1A, 9106B1B, 9106B2A, 9106B2B

Ex input : External current source

CH1 (terminal 41,42)

CH2 (terminal 51,52)

$U_o:$ 0 V
 $I_o:$ 0 mA
 $P_o:$ 0 mW

$U_i:$ 30 V
 $I_i:$ 120 mA
 $P_i:$ 0.85 W
 $C_i:$ 2 nF
 $L_i:$ 0 μH

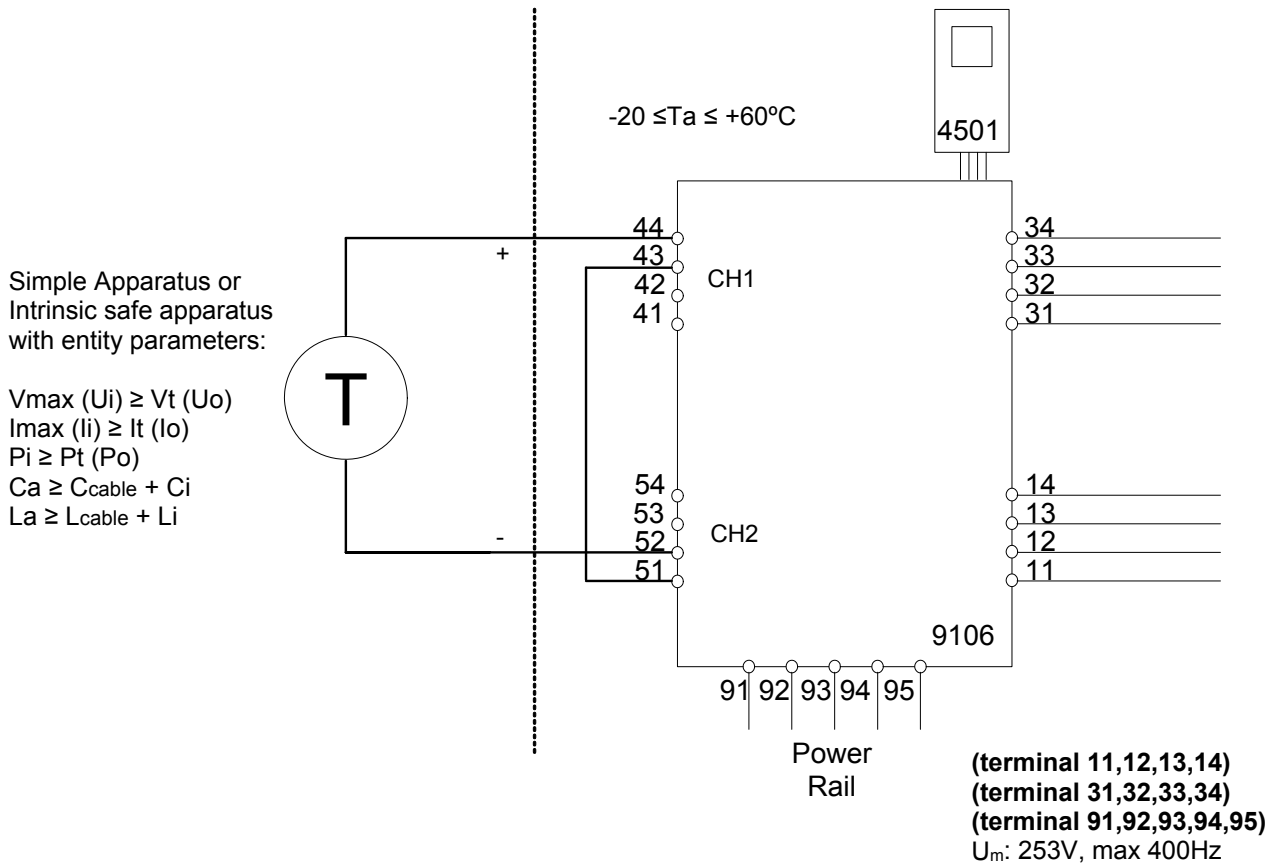
LERBAKKEN 10, 8410 RØNDE DENMARK

Hazardous Classified Location

Class I/II/III, Division 1, Group A,B,C,D,E,F,G
or Class I, Zone 0/1 Group IIC, [AEx ia] IIC
or Group IIC, [Ex ia Ga] IIC Gc

**Unclassified Location or
Hazardous Classified Location**

Class I, Division 2, Group A,B,C,D T4
or Class I Zone 2 Group IIC T4 Gc



9106B1A, 9106B1B

Ex input: Loop current source 1 to 2
CH1 (terminal 44)
CH2 (terminal 52)

$U_o:$ 27.5 V
 $I_o:$ 92.6 mA
 $P_o:$ 0.64 W

	IIC or A,B	IIB or C,E,F	IIA or D,G
C_o	0.084µF	0.670µF	2.23 µF
L_o	4.14 mH	16.58 mH	33.17 mH
L_o / R_o	-----	223 µH/Ω	447 µH/Ω

9106B2A, 9106B2B

Ex input: Loop current source 1 to 2
CH1 (terminal 44)
CH2 (terminal 52)

$U_o:$ 25,3 V
 $I_o:$ 96 mA
 $P_o:$ 0.61 W

	IIC or A,B	IIB or C,E,F	IIA or D,G
C_o	0.104µF	0.818µF	2.85 µF
L_o	3.85 mH	15.43 mH	30.86 mH
L_o / R_o	-----	234 µH/Ω	468 µH/Ω

LERBAKKEN 10, 8410 RØNDE DENMARK

Hazardous Classified Location

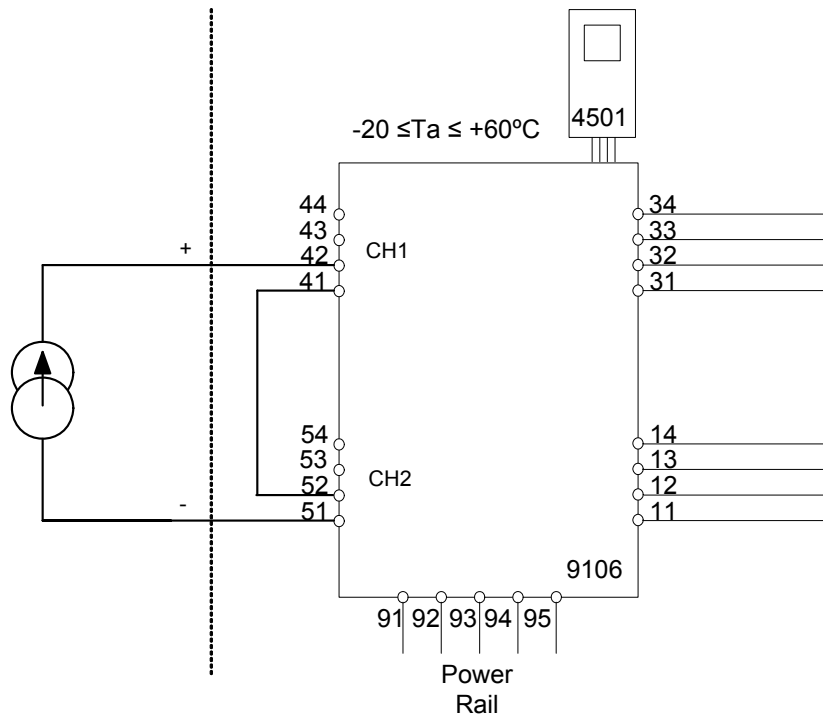
Class I/II/III, Division 1, Group A,B,C,D,E,F,G
or Class I, Zone 0/1 Group IIC, [AEx ia] IIC
or Group IIC, [Ex ia Ga] IIC Gc

**Unclassified Location or
Hazardous Classified Location**

Class I, Division 2, Group A,B,C,D T4
or Class I Zone 2 Group IIC T4 Gc

Simple Apparatus or
Intrinsic safe apparatus
with entity parameters:

$V_{max}(U_i) \geq V_t(U_o)$
 $I_{max}(I_i) \geq I_t(I_o)$
 $P_i \geq P_t(P_o)$
 $C_a \geq C_{cable} + C_i$
 $L_a \geq L_{cable} + L_i$



9106B1A, 9106B1B, 9106B2A, 9106B2B
Ex input : External current source 1 to 2
CH1 (terminal 42)
CH2 (terminal 51)

$U_o:$ 0 V
 $I_o:$ 0 mA
 $P_o:$ 0 W

$U_i:$ 30 V
 $I_i:$ 120 mA
 $P_i:$ 0.85 W
 $C_i:$ 4 nF
 $L_i:$ 0 μ H

(terminal 11,12,13,14)
(terminal 31,32,33,34)
(terminal 91,92,93,94,95)
 $U_m:$ 253V, max 400Hz

LERBAKKEN 10, 8410 RØNDE DENMARK

UL Installation drawing



For safe installation of the **Process Control Equipment (Associated Apparatus) 9106** the following must be observed. The module shall only be installed by qualified personnel who are familiar with the national and international laws, directives and standards that apply to this area.



For Installation in Div2/Zone2 the following must be observed.
The 4501 programming module is to be used solely with PR electronics modules. It is important that the module is undamaged and has not been altered or modified in any way. Only 4501 modules free of dust and moisture shall be installed.

9106A1A-U9 and 9106B1A-U9 :1 channel HART -transparent repeater (27.5V Barrier)
 9106A1B-U9 and 9106B1B-U9 :2 channel HART -transparent repeater (27.5V Barrier)
 9106A2A-U9 and 9106B2A-U9 :1 channel HART -transparent repeater (25.3V Barrier)
 9106A2B-U9 and 9106B2B-U9 :2 channel HART -transparent repeater (25.3V Barrier)

Marking:



Proc. Cont. Eq. for Use in Haz. Loc.
 Install in CL I DIV2 GP A-D T4 provide
 IS circuits to CL I-III DIV 1 GP A-G
 or CL I Zn2 Gp IIC T4 provides IS
 E233311 circuits for CL I Zn0 Gp IIC/Zn20 Gp IIIC
 Um=253V [Exia] Installation Drawing: 9106QU01

The 9106Bxx is a galvanically isolating associated apparatus intended for installation in non-hazardous locations or Class I, Division 2, Groups A – D hazardous locations with intrinsically safe connections to Class I, II and III hazardous locations.



Proc. Cont. Eq. for Use in Haz. Loc.
 Install in CL I DIV2 GP A-D T4
 or CL I Zn2 Gp IIC T4
 E233311 Installation Drawing: 9106QU01

The 9106Axx equipment is intended for installation in non-hazardous locations or Class I, Division 2, Groups A – D or Zone 2 Group IIC hazardous locations.

Standards:

- UL 121201 NONINCENDIVE ELECTRICAL EQUIPMENT FOR USE IN CLASS I AND II, DIVISION 2 AND CLASS III, DIVISIONS 1 AND 2 HAZARDOUS (CLASSIFIED) LOCATIONS Edition 9 - Revision Date 2018/08/31
- CSA C22.2 NO. 213 NONINCENDIVE ELECTRICAL EQUIPMENT FOR USE IN CLASS I AND II, DIVISION 2 AND CLASS III, DIVISIONS 1 AND 2 HAZARDOUS (CLASSIFIED) LOCATIONS- Edition 3 - Issue Date 2017/09/01
- UL 913 STANDARD FOR INTRINSICALLY SAFE APPARATUS AND ASSOCIATED APPARATUS FOR USE IN CLASS I, II, III, DIVISION 1, HAZARDOUS (CLASSIFIED) LOCATIONS- Edition 8 - Revision Date 2015/10/16
- CSA C22.2 NO. 60079-0 EXPLOSIVE ATMOSPHERES — PART 0: EQUIPMENT — GENERAL REQUIREMENTS- Edition 3 - Issue Date 2015/10/01
- CSA C22.2 NO. 60079-11:14 EXPLOSIVE ATMOSPHERES — PART 11: EQUIPMENT PROTECTION BY INTRINSIC SAFETY "I"- Edition 2 - Issue Date 2014/02/01

LERBAKKEN 10, 8410 RØNDE DENMARK

Installation notes 9106Axx and 9106Bxx:

The module must be installed in an tool-secured enclosure suitable for the application in accordance with the National Electrical Code (ANSI/NFPA 70) for installation in the United States, the Canadian Electrical Code for installations in Canada, or other local codes, as applicable.

The module is galvanically isolated and does not require grounding.

Terminal 41, 42, 43, 44 are internally connected to CH1.
Terminal 51, 52, 53, 54 are internally connected to CH2.

Install in pollution degree 2, overvoltage category II in accordance with IEC 60664-1.

Use minimum 75 °C copper conductors with wire size AWG: (26-14)

Warning: Substitution of components may impair intrinsic safety.

Avertissement : La substitution des composants peut nuire à la sécurité intrinsèque'.

There are no serviceable parts in the equipment and no component substitution is permitted

Warning: To prevent ignition of the explosive atmospheres, disconnect power before servicing and do not separate connectors, install or remove module from Power Rail when energized and an explosive gas mixture is present.

Avertissement : Pour éviter l'inflammation d'atmosphères explosibles, déconnectez l'alimentation avant les opérations d'entretien. Ne montez pas ou n'enlevez pas les connecteurs quand le module est sous tension et en présence d'un mélange de gaz. Ne montez pas ou n'enlevez pas les modules du rail d'alimentation en présence d'un mélange de gaz.

Warning: The Loop Supply and Current Input terminals for the same channel shall not be applied at the same time. The wiring of unused terminals is not allowed.

Avertissement : Les bornes d'entrée pour l'alimentation de boucle et l'entrée courant pour la même voie ne doivent pas être utilisées en même temps. Le câblage des bornes inutilisées n'est pas permis.

Installation notes 9106Bxx:

Associated Equipment /Appareillage Associé [Ex ia]

The output current of this associated apparatus is limited by a resistor such that the output voltage-current plot is a straight line drawn between open-circuit voltage and short-circuit current.

Selected intrinsically safe equipment must be third party listed as intrinsically safe for the application, and have intrinsically safe entity parameters conforming with Table 1 below.

TABLE 1:

<u>I.S. Equipment</u>		<u>Associated Apparatus</u>
V max (or U _i)	≥	V _{oc} or V _t (or U _o)
I max (or I _i)	≥	I _{sc} or I _t (or I _o)
P max, P _i	≥	P _o
C _i + C _{cable}	≤	C _a (or C _o)
L _i + L _{cable}	≤	L _a (or L _o)

LERBAKKEN 10, 8410 RØNDE DENMARK

The 9106B may also be connected to a simple apparatus as defined in Article 504.2 and installed and temperature classified in accordance with Article 504.10(D) of the National Electrical Code (ANSI/NFPA 70), or other local codes, as applicable.

Capacitance and inductance of the field wiring from the intrinsically safe equipment to the associated apparatus shall be calculated and must be included in the system calculations as shown in Table 1. Cable capacitance, C_{cable} , plus intrinsically safe equipment capacitance, C_i must be less than the marked capacitance, C_a (or C_o), shown on any associated apparatus used. The same applies for inductance (L_{cable} , L_i and L_a or L_o , respectively). Where the cable capacitance and inductance per foot are not known, the following values shall be used: $C_{cable} = 60 \text{ pF/ft.}$, $L_{cable} = 0.2 \text{ } \mu\text{H/ft.}$

Where multiple circuits extend from the same piece of associated apparatus, they must be installed in separate cables or in one cable having suitable insulation. Refer to Article 504.30(B) of the National Electrical Code (ANSI/NFPA 70) and Instrument Society of America Recommended Practice ISA RP12.06 for installing intrinsically safe equipment.

Intrinsically safe circuits must be wired and separated in accordance with Article 504.20 of the National Electrical Code (ANSI/NFPA 70) or other local codes, as applicable.

The 9106B has not been evaluated for use in combination with another associated apparatus.

For installations in which both the C_i and L_i of the intrinsically safe apparatus exceeds 1% of the C_a (or C_o) and L_a (or L_o) parameters of the associated apparatus (excluding the cable), then 50% of C_a (or C_o) and L_a (or L_o) parameters are applicable and shall not be exceeded. The reduced capacitance shall not be greater than $1 \text{ } \mu\text{F}$ for Groups C and/or D, and 600 nF for Groups A and B. The values of C_a (or C_o) and L_a (or L_o) determined by this method shall not be exceeded by the sum of all of C_i plus cable capacitances and the sum of all of the L_i plus cable inductances in the circuit respectively.

General:
Supply terminal (31,32)

Voltage: 19.2 – 31.2VDC

Status Relay. terminal (33,34)

Voltage max. 125 Vac / 110 Vdc
Current max. 0.5 Aac / 0.3 Adc

**Class I Division 2 or
Zone 2 installation**

32 Vac / 32 Vdc
0.5 Aac / 0.3 Adc

LERBAKKEN 10, 8410 RØNDE DENMARK

Hazardous Classified Location

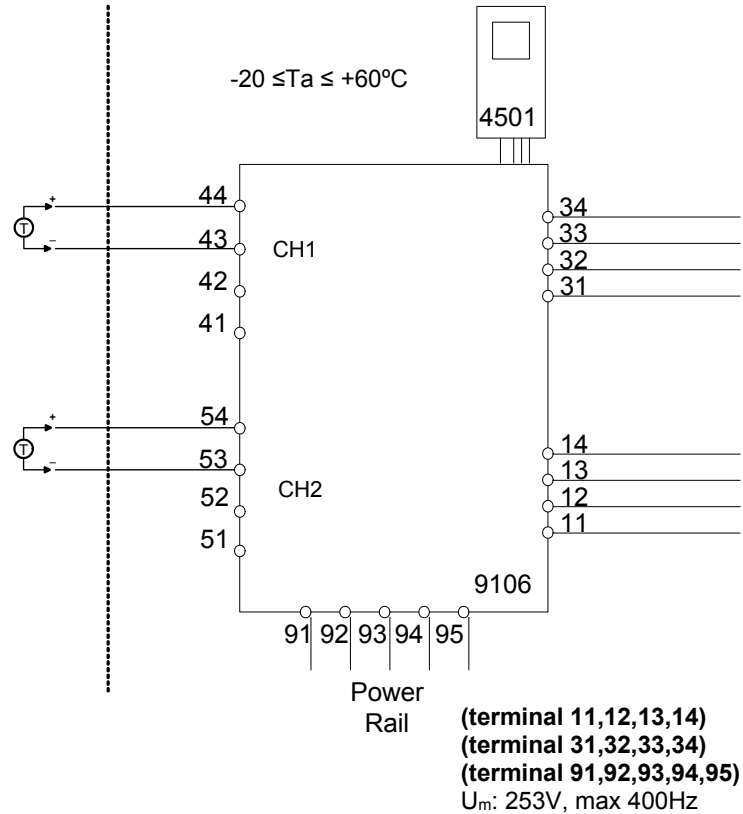
Class I/II/III, Division 1, Group A,B,C,D,E,F,G
Zone 0,1, 2 Group IIC, IIB, IIA or
Zone 20, 21

Unclassified Location or

Hazardous Classified Location
Class I, Division 2, Group ABCD T4
Class I Zone 2 Group IIC T4

Simple Apparatus or
Intrinsic safe apparatus
with entity parameters:

$V_{max}(U_i) \geq V_t(U_o)$
 $I_{max}(I_i) \geq I_t(I_o)$
 $P_i \geq P_t(P_o)$
 $C_a \geq C_{cable} + C_i$
 $L_a \geq L_{cable} + L_i$



9106B1A, 9106B1B

Ex input : Loop current source

CH1 (terminal 43,44)

CH2 (terminal 53,54)

Voc or U_o: 27.5 Vdc

Isc or I_o: 92.6 mA

P_o: 0.64 W

	IICor A,B	IIB or C,E,F	IIA or D, G
Ca or Co	0.084µF	0.670µF	2.23 µF
La or Lo	4.15 mH	16.59 mH	33.17 mH
L _o /R _o	-----	223 µH/Ω	447 µH/Ω

9106B2A, 9106B2B

Ex input : Loop current source

CH1 (terminal 43,44)

CH2 (terminal 53,54)

Voc or U_o: 25.3 V

Isc or I_o: 96 mA

P_o: 0.61 W

	IIC or A,B	IIB or C,E,F	IIA or D, G
Ca or Co	0.104µF	0.818µF	2.85 µF
La or Lo	3.86 mH	15.43 mH	30.86 mH
L _o /R _o	-----	234 µH/Ω	468 µH/Ω

LERBAKKEN 10, 8410 RØNDE DENMARK

Hazardous Classified Location

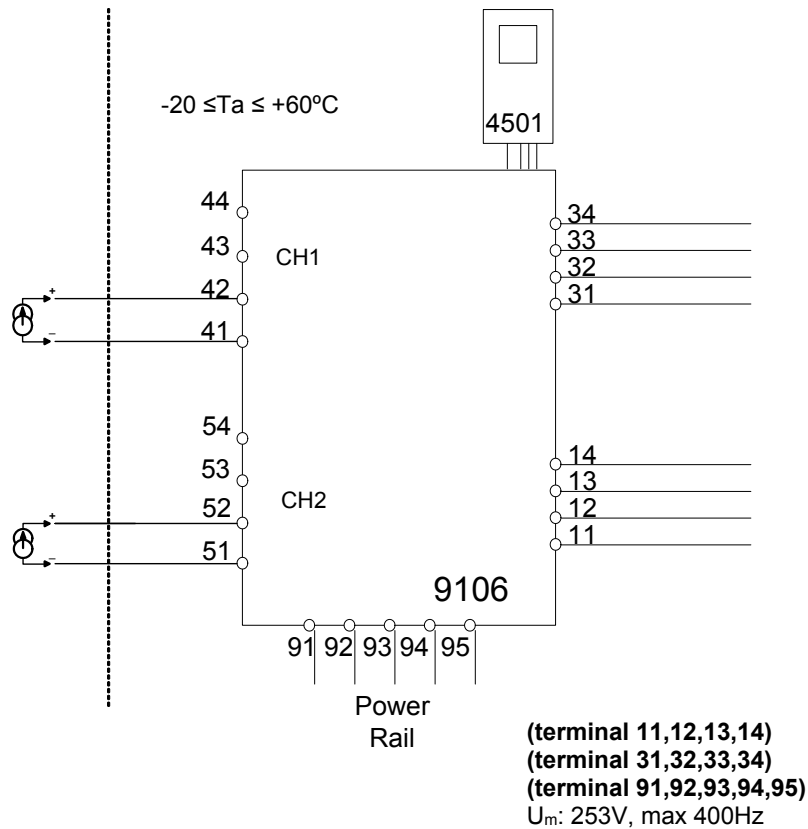
Class I/II/III, Division 1, Group A,B,C,D,E,F,G
Zone 0,1, 2 Group IIC, IIB, IIA or
Zone 20, 21

**Unclassified Location or
Hazardous Classified Location**

Class I, Division 2, Group ABCD T4
Class I Zone 2 Group IIC T4

Simple Apparatus or
Intrinsic safe apparatus
with entity parameters:

$V_{max}(U_i) \geq V_t(U_o)$
 $I_{max}(I_i) \geq I_t(I_o)$
 $P_i \geq P_t(P_o)$
 $C_a \geq C_{cable} + C_i$
 $L_a \geq L_{cable} + L_i$



9106B1A, 9106B1B, 9106B2A, 9106B2B

Ex input : External current source

CH1 (terminal 41,42)

CH2 (terminal 51,52)

V_{oc} or U_o : 0 V
 I_{sc} or I_o : 0 mA
 P_o : 0 mW

V_{max} or U_i : 30 V
 I_{max} or I_i : 120 mA
 P_{max} or P_i : 0.85 W
 C_i : 2 nF
 L_i : 0 μH

LERBAKKEN 10, 8410 RØNDE DENMARK

Hazardous Classified Location

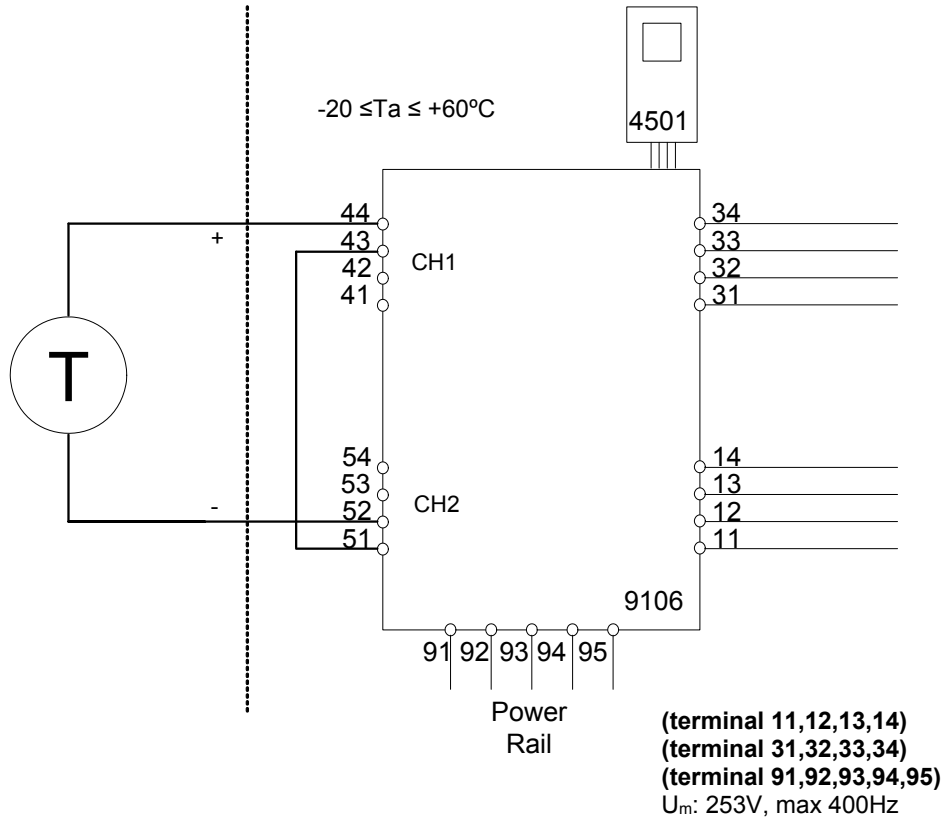
Class I/II/III, Division 1, Group A,B,C,D,E,F,G
Zone 0,1, 2 Group IIC, IIB, IIA or
Zone 20, 21

Unclassified Location or

Hazardous Classified Location
Class I, Division 2, Group ABCD T4
Class I Zone 2 Group IIC T4

Simple Apparatus or
Intrinsic safe apparatus
with entity parameters:

$V_{max}(U_i) \geq V_t(U_o)$
 $I_{max}(I_i) \geq I_t(I_o)$
 $P_i \geq P_t(P_o)$
 $C_a \geq C_{cable} + C_i$
 $L_a \geq L_{cable} + L_i$



9106B1A, 9106B1B

Ex input: Loop current source 1 to 2
CH1 (terminal 44)
CH2 (terminal 52)

V_{oc} or U_o : 27.5 V
 I_{sc} or I_o : 92.6 mA
 P_o : 0.64 W

	IIC or A,B	IIB or C,E,F	IIA or D,G
Ca or Co.	0.084µF	0.670µF	2.23 µF
La or Lo.	4.15 mH	16.59 mH	33.17 mH
Lo/Ro	-----	223 µH/Ω	447 µH/Ω

9106B2A, 9106B2B

Ex input: Loop current source 1 to 2
CH1 (terminal 44)
CH2 (terminal 52)

V_{oc} or U_o : 25,3 V
 I_{sc} or I_o : 96 mA
 P_o : 0.61 W

	IIC or A,B	IIB or C,E,F	IIA or D,G
Ca or Co.	0.104µF	0.818µF	2.85 µF
La or Lo.	3.86 mH	15.43 mH	30.86 mH
Lo/Ro	-----	234 µH/Ω	468 µH/Ω

LERBAKKEN 10, 8410 RØNDE DENMARK

Hazardous Classified Location

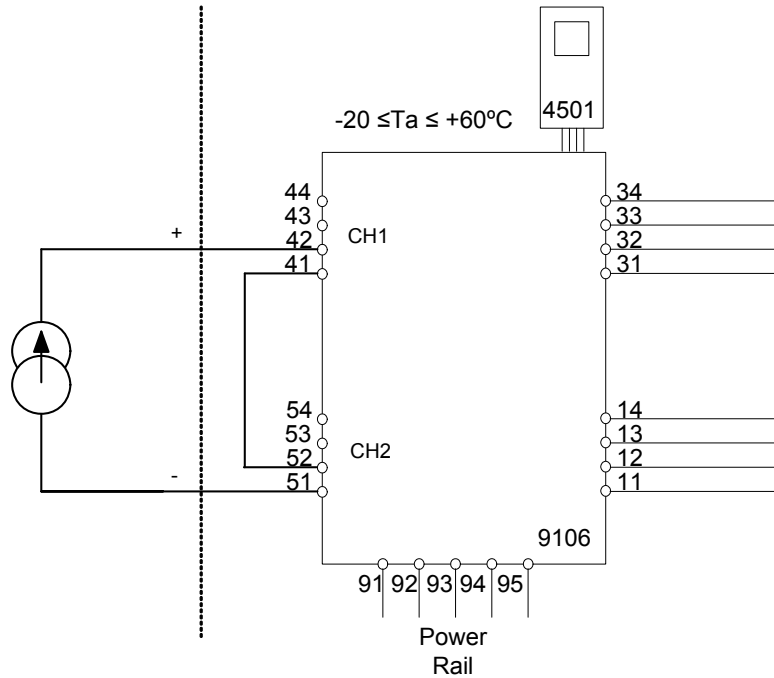
Class I/II/III, Division 1, Group A,B,C,D,E,F,G
Zone 0,1, 2 Group IIC, IIB, IIA or
Zone 20, 21

**Unclassified Location or
Hazardous Classified Location**

Class I, Division 2, Group ABCD T4
Class I Zone 2 Group IIC T4

Simple Apparatus or
Intrinsic safe apparatus
with entity parameters:

$V_{max} (U_i) \geq V_t (U_o)$
 $I_{max} (I_i) \geq I_t (I_o)$
 $P_i \geq P_t (P_o)$
 $C_a \geq C_{cable} + C_i$
 $L_a \geq L_{cable} + L_i$



9106B1A, 9106B1B, 9106B2A, 9106B2B
Ex input : External current source 1 to 2
CH1 (terminal 42)
CH2 (terminal 51)
Voc or U_o: 0 V
Isc or I_o: 0 mA
P_o: 0 W

(terminal 11,12,13,14)
(terminal 31,32,33,34)
(terminal 91,92,93,94,95)
U_m: 253V, max 400Hz

V_{max} or U_i: 30 V
I_{max} or I_i: 120 mA
P_{max} or P_i: 0.85 W
C_i: 4 nF
L_i: 0 μH

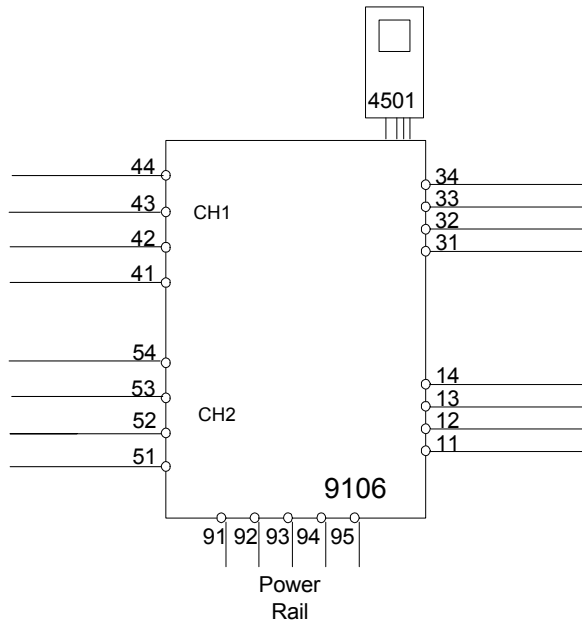
LERBAKKEN 10, 8410 RØNDE DENMARK

9106Axx Installation:

**Unclassified Location or
Hazardous Classified Location**
Class I, Division 2 Group A,B,C,D T4
Class I, Zone 2, Group IIC, IIB, IIA T4

Supply terminal (31,32)
Voltage: 19.2 – 31.2 VDC

Status relay, terminal (33,34)
**Class I Division 2 or
Zone 2 installation:**
Voltage max: 32 Vac/ 32 Vdc
Current max: 0.5 Aac / 0.3 Adc



LERBAKKEN 10, 8410 RØNDE DENMARK

INMETRO - Desenhos para Instalação



Para instalação segura do 9106B o manual seguinte deve ser observado. O módulo deve ser instalado somente por profissionais qualificados que estão familiarizados com as leis nacionais e internacionais, diretrizes e normas que se aplicam a esta área.

Ano de fabricação pode ser obtido a partir dos dois primeiros dígitos do número de série.



Para a instalação na Zona 2 o seguinte deve ser observado.

O módulo de programação de 4501, deve ser utilizado apenas com os módulos PRelectronics. É importante que o módulo esteja intacto e não tenha sido alterado ou modificado de qualquer maneira. Apenas os módulos 4501 livres de poeira e umidade devem ser instalados.

9106B1A: 1 canal HART® -repetidor transparente (Barreira 27.5 V)

9106B1B: 2 canais HART® - repetidor transparente (Barreira 27.5 V)

9106B2A: 1 canal HART® - repetidor transparente (Barreira 25.3 V)

9106B2B: 2 canais HART® - repetidor transparente (Barreira 25.3 V)

INMETRO Certificado DEKRA 16.0001X

Marcas

[Ex ia Ga] IIC/IIB/IIA

Ex nA nC IIC T4 Gc

[Ex ia Da] IIIC

[Ex ia Ma] I

Normas:

**ABNT NBR IEC 60079-0:2013, ABNT NBR IEC 60079-11:2013,
ABNT NBR IEC 60079-15:2012.**

Terminais de alimentação (31,32)

Voltagem: 19.2 – 31.2VDC

Relé de estado terminais (33,34)

Instalação Zone 2

Voltagem máx.: 125 VAC / 110 VDC

32 VAC / 32 VDC

Potência máx.: 62.5 VA / 32 W

16 VA / 32 W

Corrente máx.: 0.5 A AC / 0.3 ADC

0.5 A AC / 1 ADC

Notas de Instalação:

Instalação em grau de poluição 2, categoria de sobretensão II conforme definido no IEC 60664-1
Os circuitos não intrinsecamente seguros só pode ser connectado para sobretensão limitado ao categoria I/II como definido na IEC 60664-1.

Não separe conectores quando energizado ou quando uma mistura de gás explosivo estiver presente.

Não monte ou remova módulos do trilho de alimentação quando uma mistura explosiva de gás estiver presente.

Desligue a alimentação antes da manutenção.

A fiação de terminais sem uso não é permitida.

A fonte de Loop e terminais de entrada de corrente para o mesmo canal não deve ser aplicada ao mesmo tempo.

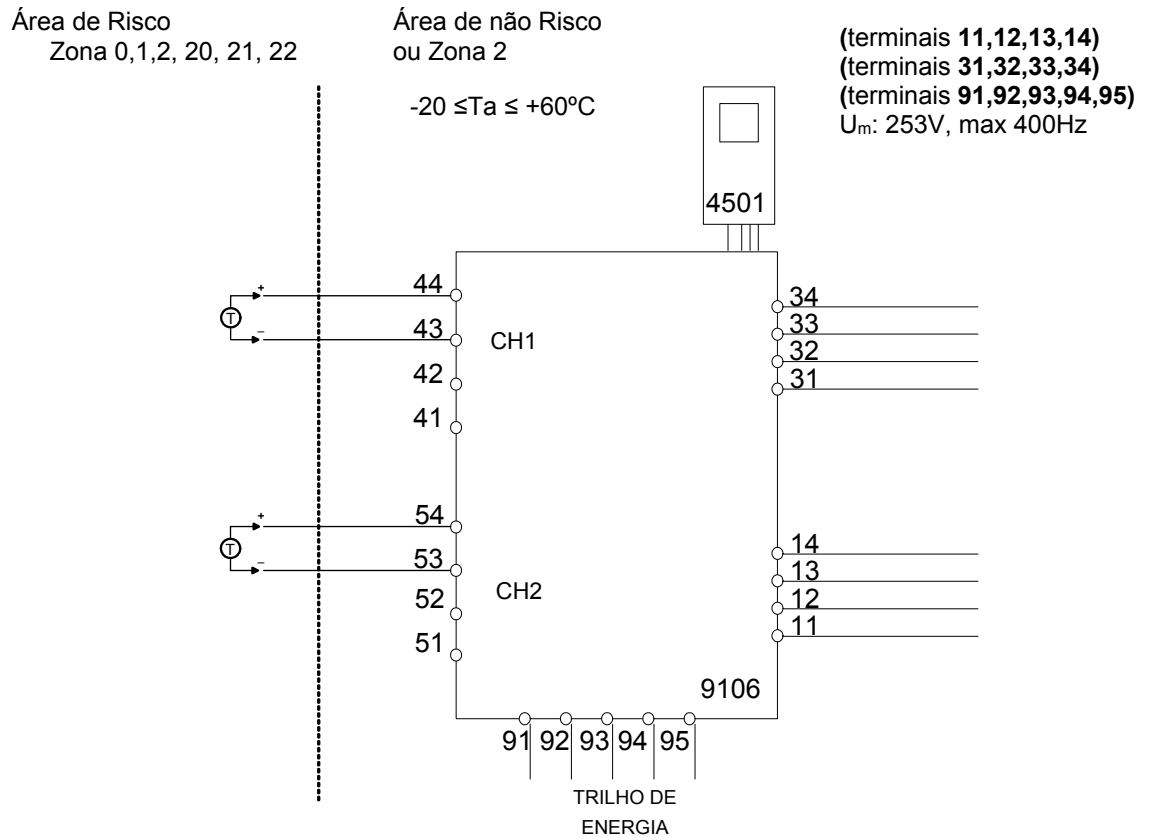
Em tipo de proteção [Ex ia Da] os parâmetros para a segurança intrínseca para grupo de gás IIB são aplicáveis.

Para a instalação em Zona 2, o módulo deve ser instalado em um invólucro conformidade com o tipo de proteção 'Ex n' ou 'Ex e', fornecendo no mínimo grau de proteção IP54.

Dispositivos de entrada de cabo e elementos de vedação devem cumprir com os mesmos requisitos.

Para a instalação de trilho de energia na Zona 2, apenas o trilho de alimentação Rail 9400 fornecido pela Unidade de Controle de Potência 9410 é permitido.

LERBAKKEN 10, 8410 RØNDE DENMARK



9106B1A, 9106B1B

**entrada Ex: Fonte de corrente da Malha
CN1 (terminais 43,44)
CN2 (terminais 53,54)**
 U_o : 27.5 V
 I_o : 92.6 mA
 P_o : 0.65 W

	IIC	IIB	IIA	I
C_o	0.084 μ F	0.670 μ F	2.23 μ F	3.94 μ F
L_o	4.15 mH	16.59 mH	33.17 mH	54.42 mH
L_o/R_o	-----	223 μ H/ Ω	447 μ H/ Ω	733 μ H/ Ω

9106B2A, 9106B2B

**entrada EX: Fonte de corrente da Malha
CN1 (terminais 43,44)
CN2 (terminais 53,54)**
 U_o : 25.3 V
 I_o : 96 mA
 P_o : 0.61 W

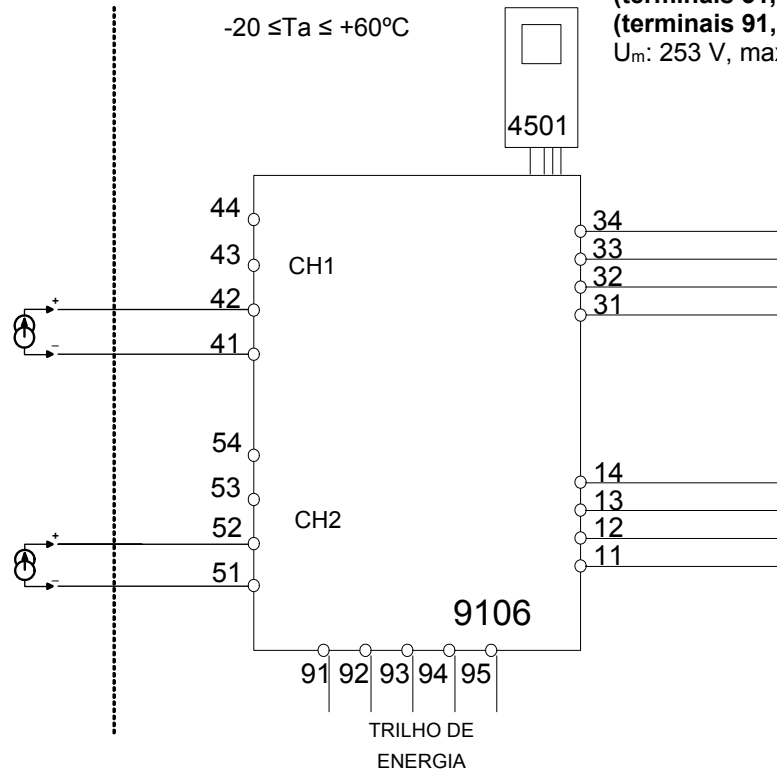
	IIC	IIB	IIA	I
C_o	0.104 μ F	0.818 μ F	2.85 μ F	4.74 μ F
L_o	3.86 mH	15.43 mH	30.86 mH	50.64 mH
L_o/R_o	-----	234 μ H/ Ω	468 μ H/ Ω	769 μ H/ Ω

LERBAKKEN 10, 8410 RØNDE DENMARK

Área de Risco
Zona 0,1,2, 20, 21, 22

Área de não Risco
ou Zona 2
 $-20 \leq T_a \leq +60^\circ\text{C}$

(terminais 11,12,13,14)
(terminais 31,32,33,34)
(terminais 91,92,93,94,95)
 $U_m: 253 \text{ V, max } 400 \text{ Hz}$



9106B1A, 9106B1B, 9106B2A, 9106B2B

entrada EX: Fonte de corrente externa

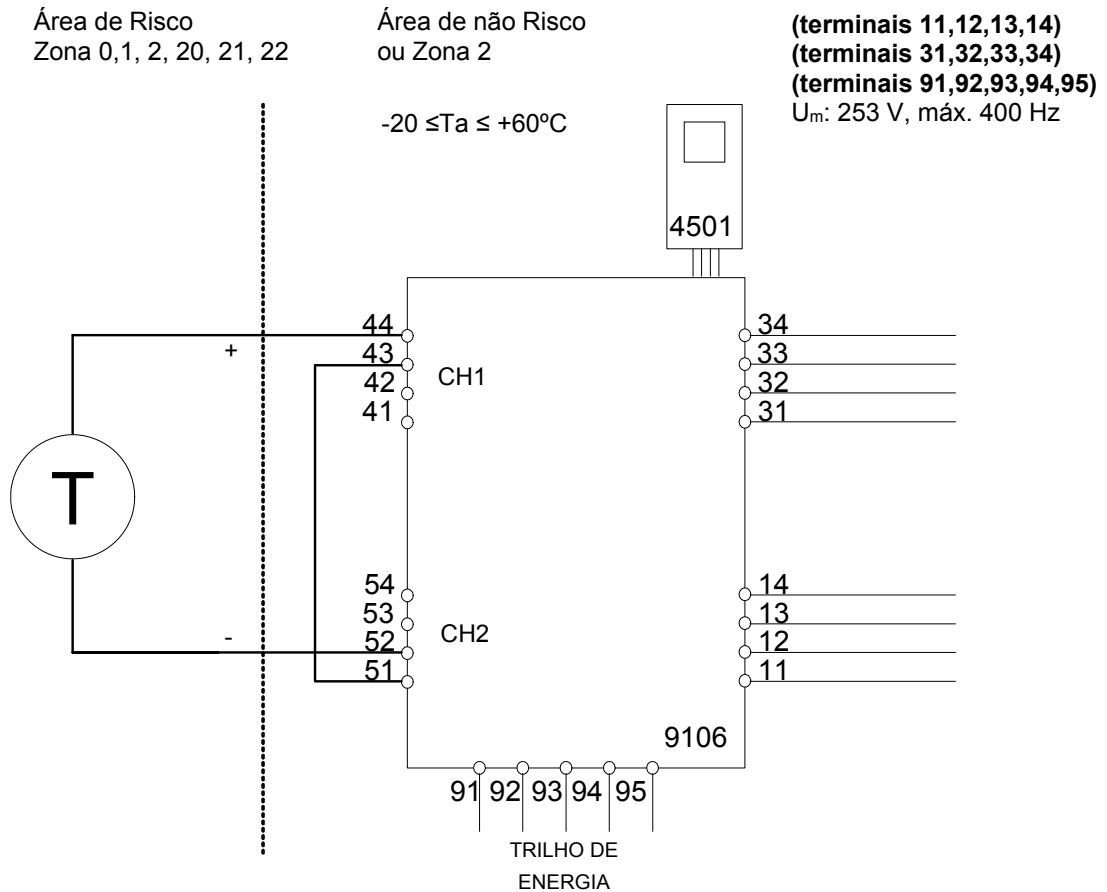
CN1 (terminal 41,42)

CN2 (terminal 51,52)

$U_o:$ 0 V
 $I_o:$ 0 mA
 $P_o:$ 0 mW

$U_i:$ 30 V
 $I_i:$ 120 mA
 $P_i:$ 0.85 W
 $C_i:$ 2 nF
 $L_i:$ 0 μ H

LERBAKKEN 10, 8410 RØNDE DENMARK



9106B1A, 9106B1B
entrada EX: fonte de corrente da malha 1 e 2
CN1 (terminal 44)
CN2 (terminal 52)
 $U_o:$ 27.5 V
 $I_o:$ 92.6 mA
 $P_o:$ 0.64 W

	IIC	IIB	IIA	I
C_o	0.084μF	0.670μF	2.23 μF	3.94 μF
L_o	4.15 mH	16.59 mH	33.17 mH	54.42 mH
L_o / R_o	-----	223 μH/Ω	447 μH/Ω	733 μH/Ω

9106B2A, 9106B2B
entrada EX: fonte de corrente da malha 1 e 2
CN1 (terminal 44)
CN2 (terminal 52)
 $U_o:$ 25,3 V
 $I_o:$ 96 mA
 $P_o:$ 0.61 W

	IIC	IIB	IIA	I
C_o	0.104μF	0.818μF	2.85 μF	4.74 μF
L_o	3.86 mH	15.43 mH	30.86 mH	50.64 mH
L_o / R_o	-----	234 μH/Ω	468 μH/Ω	769 μH/Ω

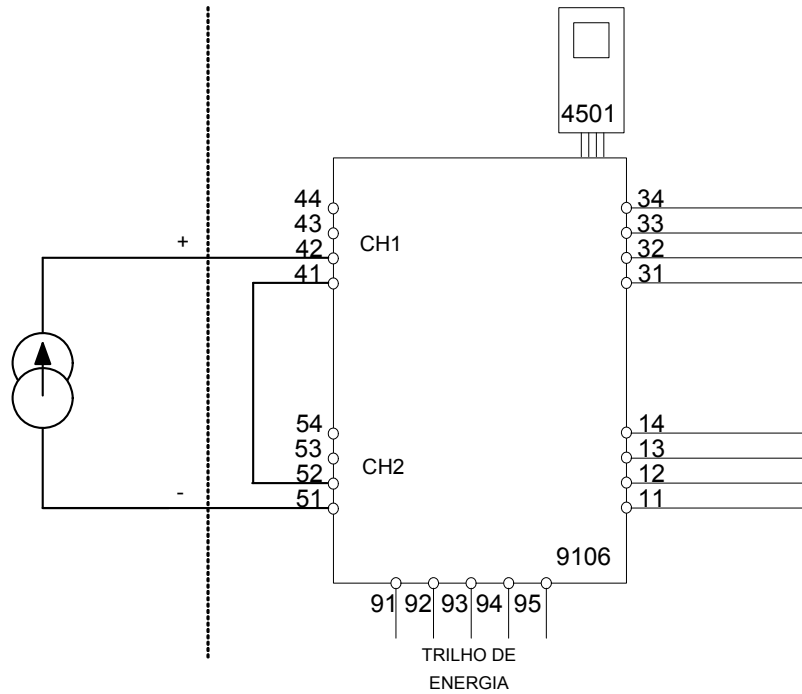
LERBAKKEN 10, 8410 RØNDE DENMARK

Área de Risco
Zona 0,1,2, 20, 21, 22

Área de não Risco
ou Zona 2

$-20 \leq T_a \leq +60^\circ\text{C}$

(terminais 11,12,13,14)
(terminais 31,32,33,34)
(terminais 91,92,93,94,95)
 $U_m: 253 \text{ V, máx. } 400 \text{ Hz}$



9106B1A, 9106B1B, 9106B2A, 9106B2B
entrada EX: fonte de corrente externa 1 a 2

CN1 (terminal 42)

CN2 (terminal 51)

$U_o: 0 \text{ V}$
 $I_o: 0 \text{ mA}$
 $P_o: 0 \text{ W}$

$U_i: 30 \text{ V}$
 $I_i: 120 \text{ mA}$
 $P_i: 0,85 \text{ W}$
 $C_i: 4 \text{ nF}$
 $L_i: 0 \mu\text{H}$

Dokumenthistorik

The following list provides notes concerning revisions of this document.

Rev. ID	Dato	Noter
105	1703	Installationstegninger opdateret. Ex-barrieredata opdateret.
106	1931	Specifikationer for forbrug og effekttab tilføjet. 9106A-version inkluderet i manual. Variant med UL 913-godkendelse tilføjet. CCOE-godkendelse ophørt.
107	2027	ATEX- og IECEx-installationstegninger opdateret.

Vi er lige i nærheden, *over hele verden*

Lokal support, uanset hvor du er

Vi yder ekspertservice og 5 års garanti på alle vores enheder. Med hvert eneste produkt, du køber, får du personlig teknisk support og vejledning, levering fra dag til dag, gratis reparation i garantiperioden og let tilgængelig dokumentation.

Vi har hovedkvarter i Danmark samt kontorer og autoriserede partnere verden over. Vi er en lokal

virksomhed med global rækkevidde. Derfor er vi altid i nærheden og har et godt kendskab til dine lokale markeder. Vi har fokus på tilfredse kunder og leverer PERFORMANCE MADE SMARTER over hele verden.

Få yderligere oplysninger om vores garantiprogram, eller mød en salgsrepræsentant i dit område - kontakt os på preelectronics.dk.

Få fordel af *PERFORMANCE MADE SMARTER*

PR electronics er den førende teknologivirksomhed med speciale i at gøre styringen af industriprocesser mere sikker, pålidelig og effektiv. Vi har siden 1974 udviklet en række kernekompetencer inden for innovativ højpræcisionsteknologi med lavt energiforbrug. Vi er kendt for fortsat at sætte nye standarder for produkter, som kommunikerer, monitorerer og forbinder vores kunders procesmålepunkter med deres processtyresystemer.

Vores innovative, patenterede teknologier er blevet til i kraft af vores omfattende R&D faciliteter samt gennem et indgående kendskab til vores kunders behov og processer. Vores grundlæggende principper omhandler enkelhed, fokus, mod og dygtighed, hvilket sikrer at nogle af verdens største virksomheder kan opnå PERFORMANCE MADE SMARTER.